

Dell™ Studio XPS™ 8000 Manual de serviço

[Antes de começar](#)

[Visão geral técnica](#)

[Tampa do computador](#)

[Tampa frontal](#)

[Suporte da placa gráfica](#)

[Placas PCI e PCI Express](#)

[Unidades](#)

[Tampa superior](#)

[Painel superior de E/S](#)

[Painel USB frontal](#)

[Conjunto Bluetooth](#)

[Módulo do botão liga/desliga](#)

[Módulo\(s\) de memória](#)

[Ventiladores](#)

[Processador](#)

[Bateria](#)

[Fonte de alimentação](#)

[Placa de sistema](#)

[Configuração do sistema](#)

Notas, Avisos e Advertências



NOTA: uma NOTA indica informações importantes para utilizar melhor o computador.



AVISO: um AVISO indica um potencial de riscos ao hardware ou a perda de dados e descreve como evitar o problema.



ADVERTÊNCIA: uma ADVERTÊNCIA indica um potencial de danos à propriedade, risco de lesões corporais ou mesmo risco de vida.

As informações deste documento estão sujeitas a alterações sem aviso prévio.

© 2009 Dell Inc. Todos os direitos reservados.

É terminantemente proibida qualquer forma de reprodução deste produto sem a permissão por escrito da Dell Inc.

Marcas comerciais usadas neste texto: *Dell*, o logotipo *DELL* e *Studio XPS* são marcas comerciais da Dell Inc.; *Intel* e *Intel SpeedStep* são marcas comerciais ou marcas comerciais registradas da Intel Corporation nos EUA e em outros países; *Microsoft*, *Windows*, *Windows Vista* e o logo do botão Iniciar do *Windows Vista* são marcas comerciais ou marcas comerciais registradas da Microsoft Corporation nos EUA e/ou em outros países.

Os demais nomes e marcas comerciais podem ser usados neste documento como referência às entidades detentoras de tais marcas e nomes ou aos seus produtos. A Dell Inc. declara que não tem interesse de propriedade quanto a nomes e marcas comerciais de terceiros.

Modelo: série D03M Tipo: D03M001

Agosto de 2009 Rev. A00

[Voltar ao Sumário](#)

Antes de começar

Dell™ Studio XPS™ 8000 Manual de serviço

- [Especificações técnicas](#)
- [Ferramentas recomendadas](#)
- [Como desligar o computador](#)
- [Instruções de segurança](#)

Este manual apresenta os procedimentos para remoção e instalação dos componentes em seu computador. A menos que seja especificado de outra forma, supõe-se que as seguintes condições são verdadeiras:

- Foram executadas as etapas em [Como desligar o computador](#) e [Instruções de segurança](#).
- As informações de segurança fornecidas com o computador foram lidas.
- Um componente pode ser substituído ou, se tiver sido adquirido separadamente, ele pode ser instalado executando o procedimento de remoção na ordem inversa.

Especificações técnicas


Para obter informações sobre especificações técnicas do seu computador, consulte as *Comprehensive Specifications* (Especificações completas) em support.dell.com/manuals (em inglês).

Ferramentas recomendadas

Os procedimentos descritos neste documento poderão exigir as seguintes ferramentas:

- Chave de fenda pequena
- Chave Phillips pequena
- Estilete plástico
- Programa executável de atualização do BIOS disponível em support.dell.com (em inglês)

Como desligar o computador

 **AVISO:** para evitar a perda de dados, salve e feche todos os arquivos e saia dos programas abertos antes de desligar o computador.

1. Salve e feche todos os arquivos abertos e saia de todos os programas que também estiverem abertos.
2. Desligue o computador:

Windows Vista®:

Clique em **Iniciar**  , clique na seta  e, em seguida, clique em **Desligar**.


Windows® 7:


Clique em **Iniciar**  e clique em **Desligar**.


3. O computador será desligado após a conclusão do processo de desligamento do sistema operacional.
4. Verifique se o computador está desligado. Se o computador não desligar automaticamente ao desativar o sistema operacional, pressione e mantenha pressionado o botão liga/desliga até desligá-lo.


Instruções de segurança

Use as instruções de segurança a seguir para ajudar a proteger o computador contra danos em potencial e para ajudar a garantir a sua segurança pessoal.

 **ADVERTÊNCIA:** antes de trabalhar na parte interna do computador, leia as instruções de segurança fornecidas com o computador. Para obter mais informações sobre as melhores práticas de segurança, consulte a página inicial sobre conformidade com normalização em www.dell.com/regulatory_compliance.

 **AVISO:** somente um técnico credenciado deve executar reparos no computador. Danos decorrentes de mão-de-obra não autorizada pela Dell™ não serão cobertos pela garantia.


 **AVISO:** ao desconectar um cabo, puxe-o pelo conector ou pela respectiva aba de puxar, e nunca pelo próprio cabo. Alguns cabos têm conectores com presilhas de travamento; se estiver desconectando algum desses tipos de cabos, destrave essas presilhas antes de desconectá-los. Uma vez desconectados, mantenha os conectores alinhados evitando dobrar quaisquer pinos conectores. Além disso, antes de conectar um cabo, verifique se ambos os conectores estão corretamente orientados e alinhados.

 **AVISO:** para evitar danos ao computador, execute o procedimento a seguir antes de começar a trabalhar em sua parte interna.

1. Certifique-se de que a superfície de trabalho está nivelada e limpa para evitar que a tampa do computador sofra arranhões.
2. Desligue o computador (consulte [Como desligar o computador](#)) e todos os dispositivos conectados.

 **AVISO:** para desconectar um cabo de rede, primeiro desconecte-o do computador e, depois, desconecte-o do dispositivo de rede.

3. Desconecte todos os cabos telefônicos ou de rede do computador.
4. Desconecte o computador e todos os dispositivos conectados de suas tomadas elétricas.
5. Desconecte todos os dispositivos conectados ao computador.
6. Pressione e ejete todos os cartões instalados do leitor de cartão de mídia 19 em 1.
7. Pressione e mantenha pressionado o botão liga/desliga para aterrar a placa de sistema.

 **AVISO:** antes de tocar em qualquer componente na parte interna do computador, elimine a eletricidade estática de seu corpo tocando em uma superfície metálica sem pintura, como o metal da parte de trás do computador. No decorrer do trabalho, toque periodicamente em uma superfície metálica sem pintura para dissipar a eletricidade estática, que pode danificar os componentes internos.

[Voltar ao Sumário](#)

[Voltar ao Sumário](#)

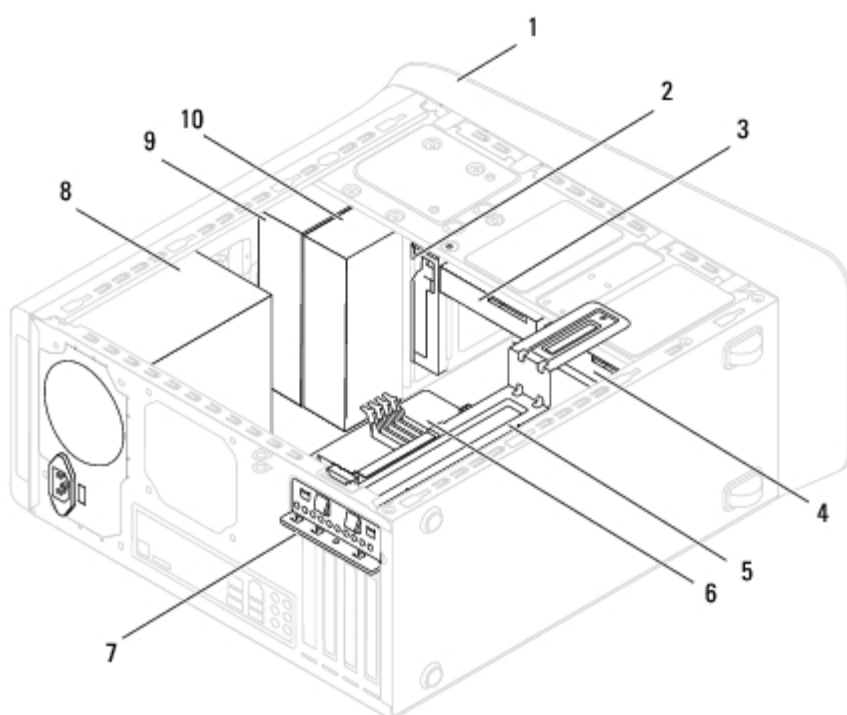
Visão geral técnica

Dell™ Studio XPS™ 8000 Manual de serviço

- [Visão interna do computador](#)
- [Componentes da placa de sistema](#)

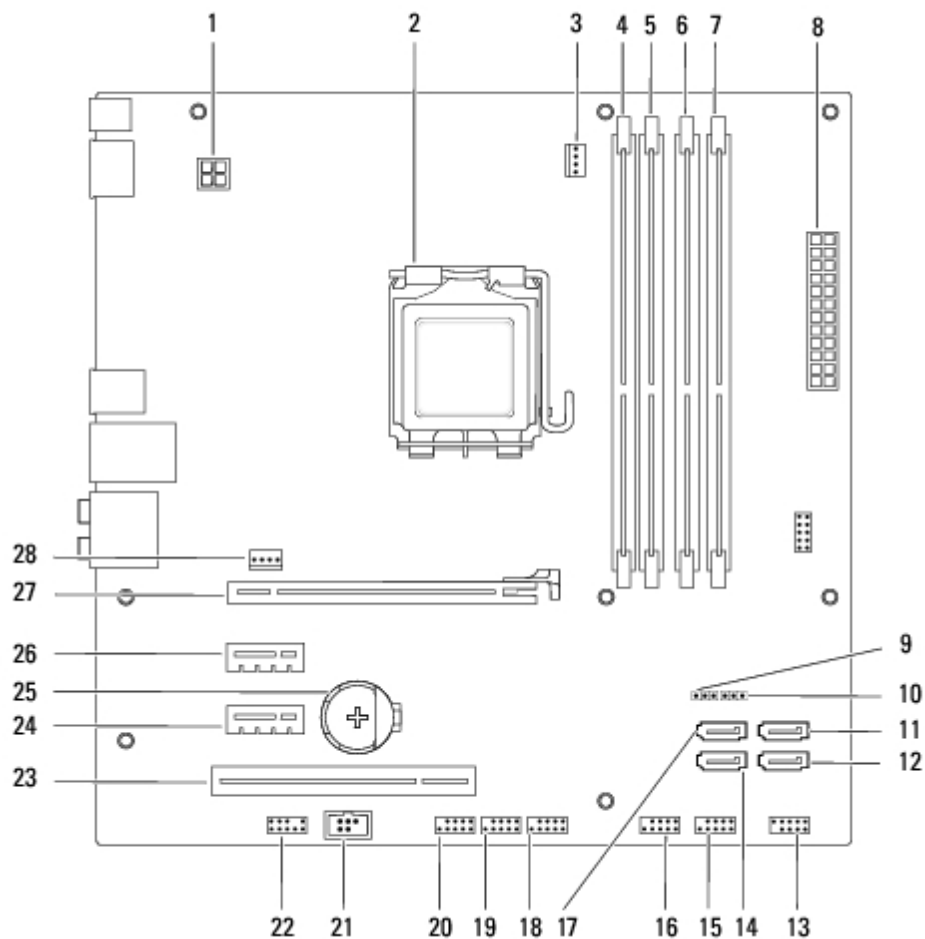
⚠ ADVERTÊNCIA: antes de trabalhar na parte interna do computador, leia as instruções de segurança fornecidas com o computador. Para obter mais informações sobre as melhores práticas de segurança, consulte a página inicial sobre conformidade com normalização em www.dell.com/regulatory_compliance.

Visão interna do computador



1	tampa frontal	2	FlexDock
3	disco rígido secundário	4	disco rígido principal
5	suporte da placa gráfica	6	placa de sistema
7	presilha de retenção da placa	8	fonte de alimentação
9	unidade óptica primária	10	unidade óptica secundária

Componentes da placa de sistema



1	conector de energia (PWR2)	2	soquete do processador
3	conector do ventilador do processador (CPU_FAN1)	4	conector do módulo de memória (DIMM3)
5	conector do módulo de memória (DIMM1)	6	conector do módulo de memória (DIMM4)
7	conector do módulo de memória (DIMM2)	8	conector de energia principal (PWR1)
9	jumper de redefinição do CMOS (CLR_CMOS1)	10	jumper de redefinição de senha (PSWD1)
11	conector SATA (SATA1)	12	conector SATA (SATA2)
13	conector do botão liga/desliga (FP1)	14	conector SATA (SATA4)
15	conector USB do painel frontal (F_USB1)	16	conector USB do painel frontal (F_USB2)
17	conector SATA (SATA3)	18	conector USB do painel frontal (F_USB3)
19	conector USB do painel frontal (F_USB4)	20	conector USB do painel frontal (F_USB5)
21	conector S/PDIF (SPDIF_OUT2)	22	conector de áudio do painel frontal (F_AUDIO1)
23	slot da placa PCI (PC11)	24	slot da placa PCI Express x1 (PCI-EX1_1)
25	soquete da bateria (BAT1)	26	slot da placa PCI Express x1 (PCI-EX1_2)

27	slot da placa PCI Express x16 (PCI-E1_16X1)	28	conector do ventilador do chassi (sys_fan1)
----	---	----	---

[Voltar ao Sumário](#)

[Voltar ao Sumário](#)

Tampa do computador

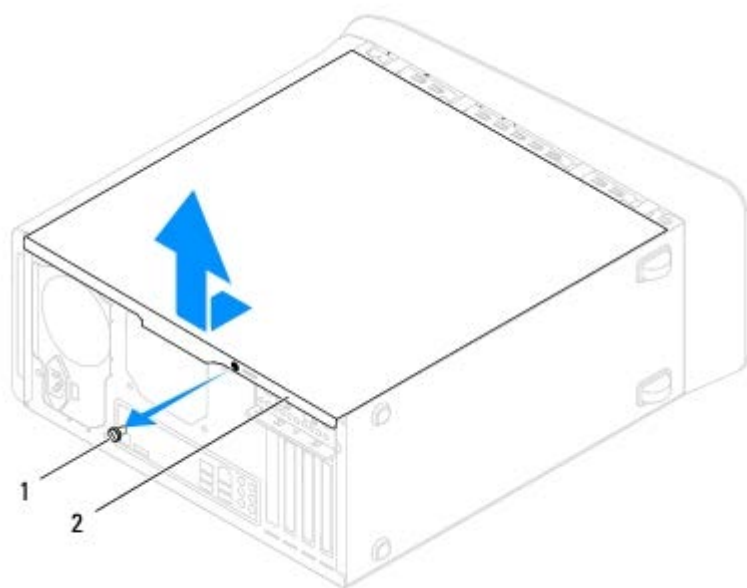
Dell™ Studio XPS™ 8000 Manual de serviço

- [Como remover a tampa do computador](#)
- [Como recolocar a tampa do computador](#)

- ⚠ **ADVERTÊNCIA:** antes de trabalhar na parte interna do computador, leia as instruções de segurança fornecidas com o computador. Para obter mais informações sobre as melhores práticas de segurança, consulte a página inicial sobre conformidade com normalização em www.dell.com/regulatory_compliance.
- ⚠ **ADVERTÊNCIA:** para evitar choques elétricos, ferimentos provocados pelo movimento das pás do ventilador ou outros ferimentos inesperados, desconecte sempre o computador da tomada elétrica antes de abrir a tampa.
- ⚠ **ADVERTÊNCIA:** não opere o computador com qualquer tampa removida (inclusive tampas do computador, tampas frontais, suportes de preenchimento, inserções do painel frontal, etc.).
- ⚠ **AVISO:** somente um técnico credenciado deve executar reparos no computador. Danos decorrentes de mão-de-obra não autorizada pela Dell™ não serão cobertos pela garantia.
- ⚠ **AVISO:** certifique-se de que há espaço suficiente para apoiar a tampa lateral com a tampa removida, ou seja, pelo menos 30 cm (1 ft.) de espaço na área de trabalho.

Como remover a tampa do computador

1. Execute os procedimentos descritos em [Antes de começar](#).
2. Vire o computador de lado, com a tampa voltada para cima.
3. Remova o parafuso de aperto manual que prende a tampa do computador ao chassi, com o uso de uma chave de fenda, se necessário.
4. Libere a tampa do computador deslizando-a em direção à traseira do computador e levante-a.

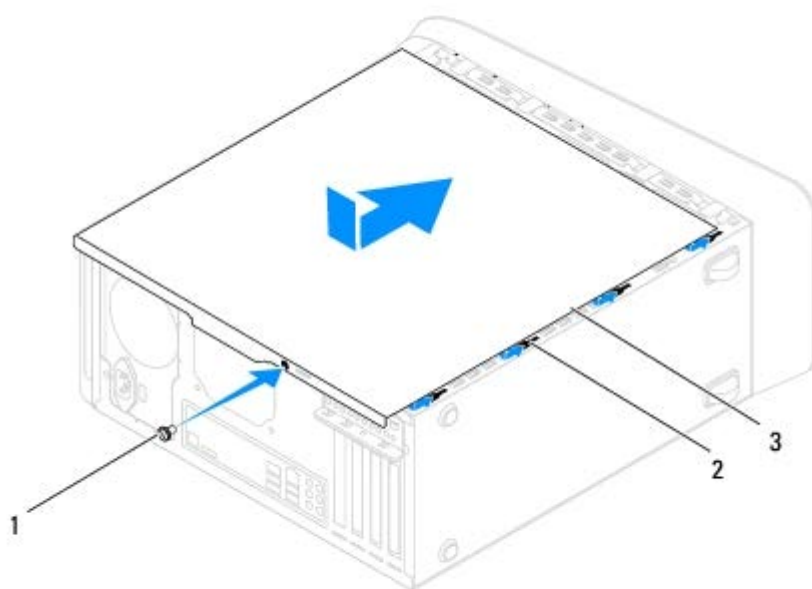


1	parafuso de aperto manual	2	tampa do computador
---	---------------------------	---	---------------------

5. Coloque a tampa do computador em um local seguro.
-

Como recolocar a tampa do computador

1. Execute os procedimentos descritos em [Antes de começar](#).
2. Verifique se todos os cabos estão conectados e dobre-os para que não atrapalhem.
3. Verifique se nenhuma ferramenta ou peça adicional foi deixada dentro do computador.
4. Alinhe as abas na parte inferior da tampa do computador com os encaixes ao longo da borda do chassi.
5. Pressione a tampa do computador para baixo e deslize-a em direção à frente do computador.
6. Recoloque o parafuso de aperto manual que prende a tampa do computador ao chassi.



1	parafuso de aperto manual	2	encaixes
3	tampa do computador		

7. Coloque o computador na posição vertical.
-


[Voltar ao Sumário](#)

[Voltar ao Sumário](#)

Tampa frontal


Dell™ Studio XPS™ 8000 Manual de serviço

- [Como remover a tampa frontal](#)
- [Como recolocar a tampa frontal](#)

 **ADVERTÊNCIA:** antes de trabalhar na parte interna do computador, leia as instruções de segurança fornecidas com o computador. Para obter mais informações sobre as melhores práticas de segurança, consulte a página inicial sobre conformidade com normalização em www.dell.com/regulatory_compliance.

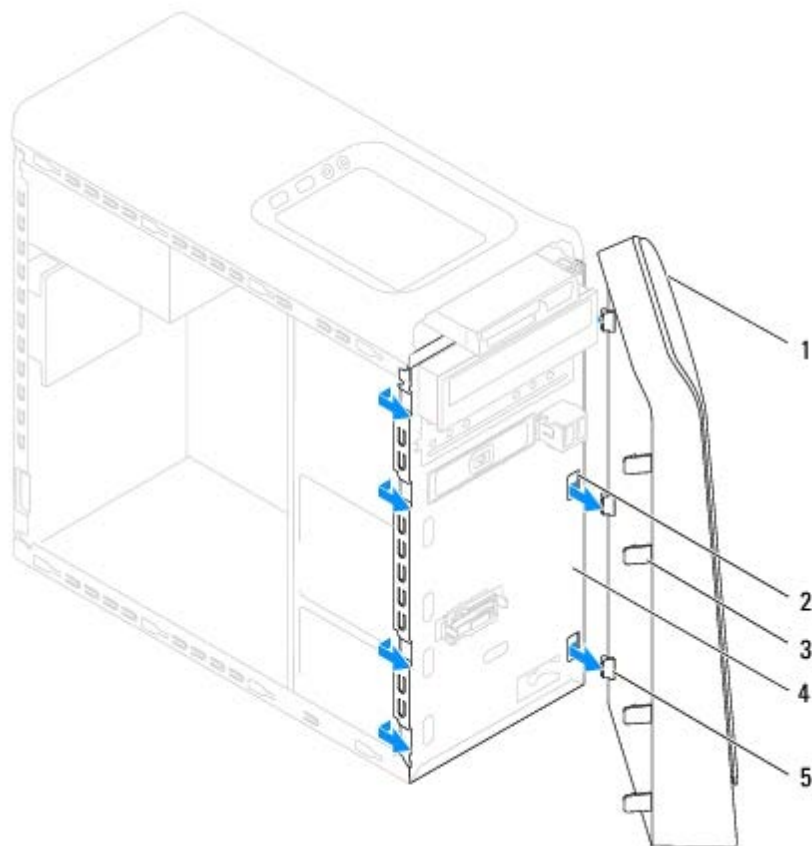
 **ADVERTÊNCIA:** para evitar choques elétricos, sempre desconecte o computador da tomada elétrica antes de remover a tampa.

 **ADVERTÊNCIA:** não opere o computador com qualquer tampa removida (inclusive tampas do computador, tampas frontais, suportes de preenchimento, inserções do painel frontal, etc.).

 **AVISO:** somente um técnico credenciado deve executar reparos no computador. Danos decorrentes de mão-de-obra não autorizada pela Dell™ não serão cobertos pela garantia.

Como remover a tampa frontal

1. Execute os procedimentos descritos em [Antes de começar](#).
2. Remova a tampa do computador (consulte [Como remover a tampa do computador](#)).
3. Coloque o computador na posição vertical.
4. Segure e solte sequencialmente as abas da tampa frontal, uma de cada vez ao movê-las para fora do painel frontal.
5. Abaixe e puxe a tampa frontal em direção contrária ao computador para soltar as presilhas da tampa frontal dos respectivos encaixes.

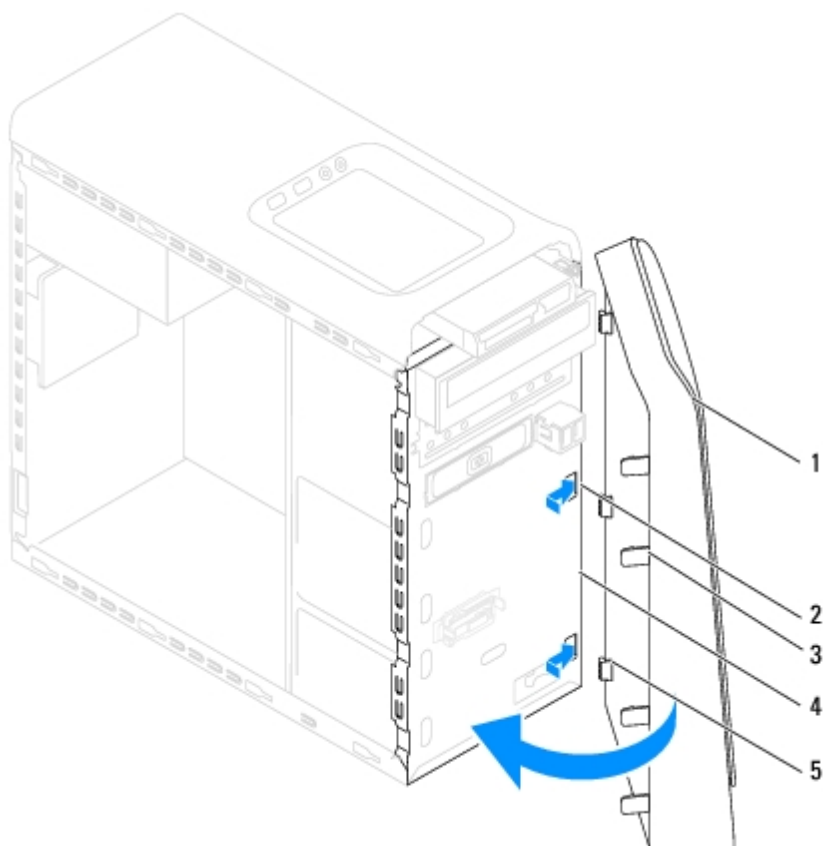


1	tampa frontal	2	encaixes no painel frontal (3)
3	abas da tampa frontal (4)	4	painel frontal
5	presilhas da tampa frontal (3)		

6. Coloque-a em um local seguro.

Como recolocar a tampa frontal

1. Execute os procedimentos descritos em [Antes de começar](#).
2. Alinhe e insira as presilhas da tampa frontal nos encaixes no painel frontal.
3. Gire a tampa frontal em direção ao computador até que abas da tampa frontal encaixem no lugar.



1	tampa frontal	2	encaixes no painel frontal (3)
3	abas da tampa frontal (4)	4	painel frontal
5	presilhas da tampa frontal (3)		

4. Recoloque a tampa do computador (consulte [Como recolocar a tampa do computador](#)).

[Voltar ao Sumário](#)

[Voltar ao Sumário](#)

Suporte da placa gráfica

Dell™ Studio XPS™ 8000 Manual de serviço

- [Como remover o suporte da placa gráfica](#)
- [Como recolocar o suporte da placa gráfica](#)

⚠ ADVERTÊNCIA: antes de trabalhar na parte interna do computador, leia as instruções de segurança fornecidas com o computador. Para obter mais informações sobre as melhores práticas de segurança, consulte a página inicial sobre conformidade com normalização em www.dell.com/regulatory_compliance.

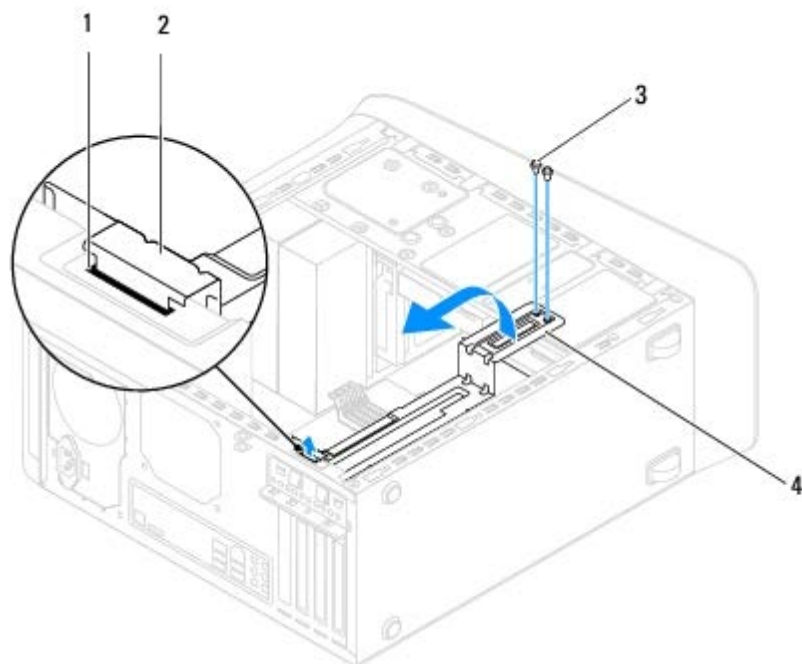
⚠ ADVERTÊNCIA: para evitar choques elétricos, sempre desconecte o computador da tomada elétrica antes de remover a tampa.

⚠ ADVERTÊNCIA: não opere o computador com qualquer tampa removida (inclusive tampas do computador, tampas frontais, suportes de preenchimento, inserções do painel frontal, etc.).

⚠ AVISO: somente um técnico credenciado deve executar reparos no computador. Danos decorrentes de mão-de-obra não autorizada pela Dell™ não serão cobertos pela garantia.

Como remover o suporte da placa gráfica

1. Execute os procedimentos descritos em [Antes de começar](#).
2. Remova a tampa do computador (consulte [Como remover a tampa do computador](#)).
3. Remova os dois parafusos que prendem o suporte da placa gráfica ao painel da unidade.
4. Gire o suporte da placa gráfica para cima e retire-o do encaixe da presilha da dobradiça.



1	encaixe da presilha da dobradiça	2	presilha da dobradiça
3	parafusos (2)	4	suporte da placa gráfica

5. Coloque o suporte da placa gráfica em um local seguro.

Como recolocar o suporte da placa gráfica

1. Execute os procedimentos descritos em [Antes de começar](#).
2. Alinhe e insira a presilha da dobradiça do suporte da placa gráfica no respectivo encaixe no chassi.
3. Gire o suporte da placa gráfica para baixo.
4. Recoloque os dois parafusos que prendem o suporte da placa gráfica ao painel da unidade.
5. Recoloque a tampa do computador (consulte [Como recolocar a tampa do computador](#)).

[Voltar ao Sumário](#)

[Voltar ao Sumário](#)

Placas PCI e PCI Express

Dell™ Studio XPS™ 8000 Manual de serviço

- [Como remover o suporte de retenção da placa](#)
- [Como recolocar o suporte de retenção da placa](#)
- [Como remover placas PCI e PCI Express](#)
- [Como recolocar placas PCI e PCI Express](#)
- [Como configurar o computador após remover ou instalar a placa PCI Express](#)

⚠ ADVERTÊNCIA: antes de trabalhar na parte interna do computador, leia as instruções de segurança fornecidas com o computador. Para obter mais informações sobre as melhores práticas de segurança, consulte a página inicial sobre conformidade com normalização em www.dell.com/regulatory_compliance.

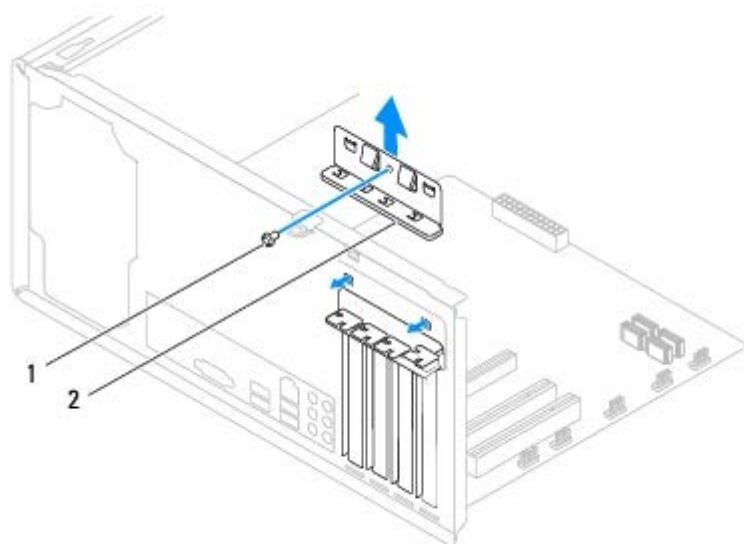
⚠ ADVERTÊNCIA: para evitar choques elétricos, sempre desconecte o computador da tomada elétrica antes de remover a tampa.

⚠ ADVERTÊNCIA: não opere o computador com qualquer tampa removida (inclusive tampas do computador, tampas frontais, suportes de preenchimento, inserções do painel frontal, etc.).

⚠ AVISO: somente um técnico credenciado deve executar reparos no computador. Danos decorrentes de mão-de-obra não autorizada pela Dell™ não serão cobertos pela garantia.

Como remover o suporte de retenção da placa

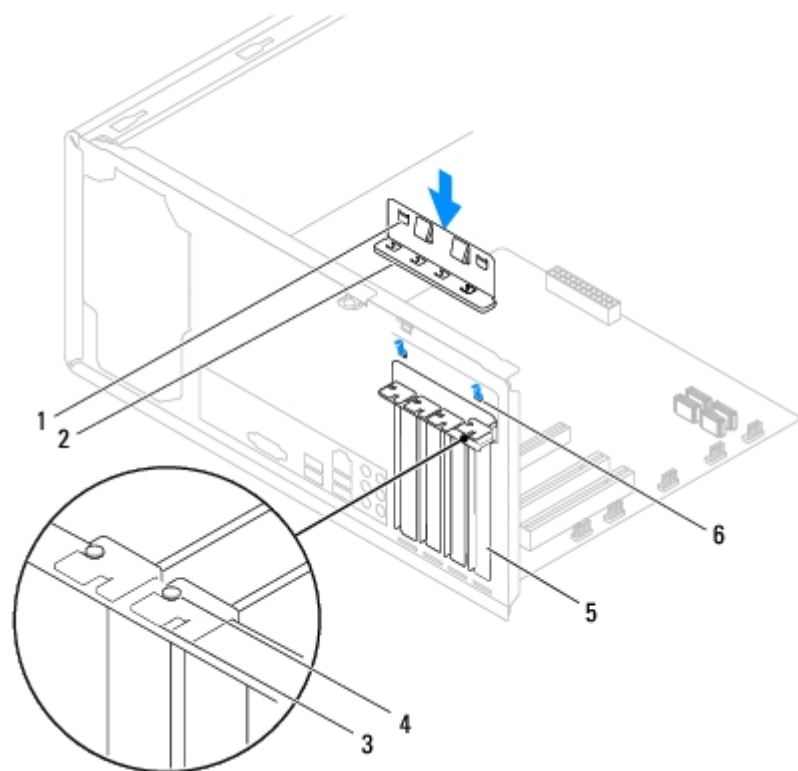
1. Execute os procedimentos descritos em [Antes de começar](#).
2. Remova a tampa do computador (consulte [Como remover a tampa do computador](#)).
3. Remova o parafuso que prende o suporte de retenção da placa.
4. Retire o suporte de retenção da placa e coloque-o em um lugar seguro.



1	parafuso	2	suporte de retenção da placa
---	----------	---	------------------------------

Como recolocar o suporte de retenção da placa

1. Execute os procedimentos descritos em [Antes de começar](#).
2. Recoloque o suporte de retenção da placa de modo que:
 - A presilha de guia fique alinhada com o entalhe.
 - As partes superiores de todas as placas e suportes de preenchimento fiquem alinhadas com a barra de alinhamento.
 - O entalhe na parte superior da placa ou do suporte de preenchimento encaixe na guia de alinhamento.

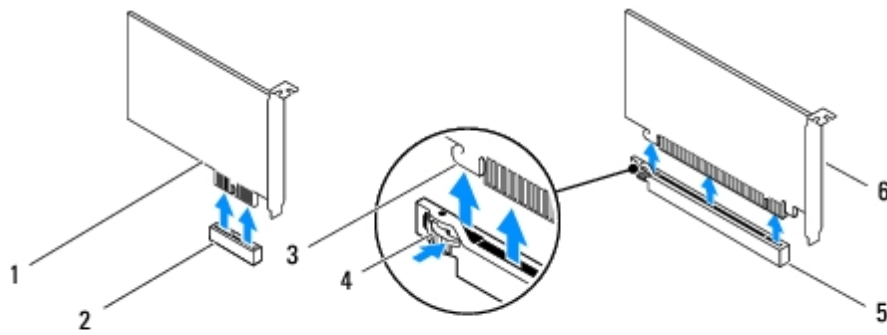


1	presilhas da guia (2)	2	suporte de retenção da placa	3	barra de alinhamento
4	guia de alinhamento	5	suporte de preenchimento	6	entalhes de guia (2)

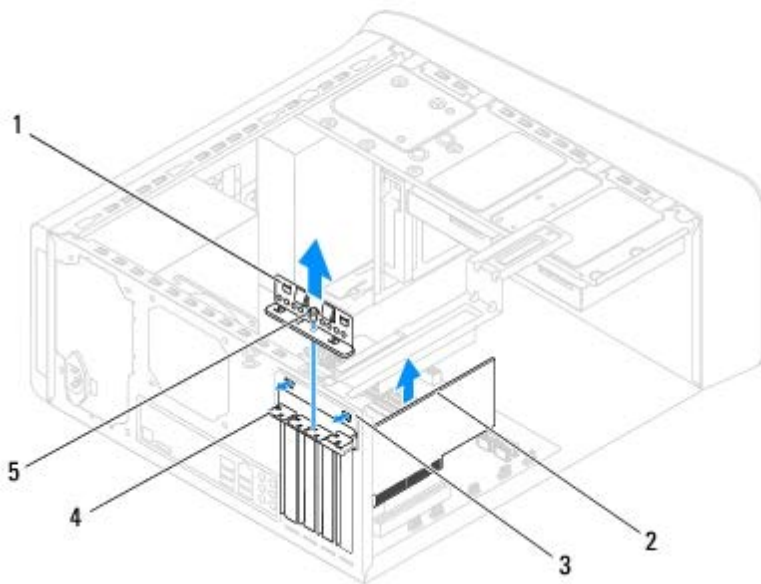
Como remover placas PCI e PCI Express

1. Execute os procedimentos descritos em [Antes de começar](#).
2. Remova a tampa do computador (consulte [Como remover a tampa do computador](#)).
3. Remova o suporte da placa gráfica (consulte [Como remover o suporte da placa gráfica](#)).
4. Remova o disco rígido principal, se aplicável (consulte [Como remover o disco rígido](#)).
5. Remova o suporte de retenção da placa (consulte [Como remover o suporte de retenção da placa](#)).
6. Desconecte todos os cabos conectados à placa, se aplicável.
7. Remova placa PCI Express do respectivo slot:
 - Se a placa for PCI ou PCI Express x1, segure-a pelos cantos superiores e retire-a do conector.

- Se a placa for PCI Express x16, pressione o mecanismo de retenção, segure a placa pelos cantos superiores e retire-a do conector.



1	placa PCI Express x1	2	slot da placa PCI Express x1
3	aba de fixação	4	mecanismo de retenção
5	slot da placa PCI Express x16	6	placa PCI Express x16



1	presilha de retenção da placa	2	placa PCI Express
3	inserção da presilha de retenção da placa	4	suporte de preenchimento
5	parafuso		

8. Se você estiver removendo a placa permanentemente, instale um suporte de preenchimento na abertura do slot de placa vazio.



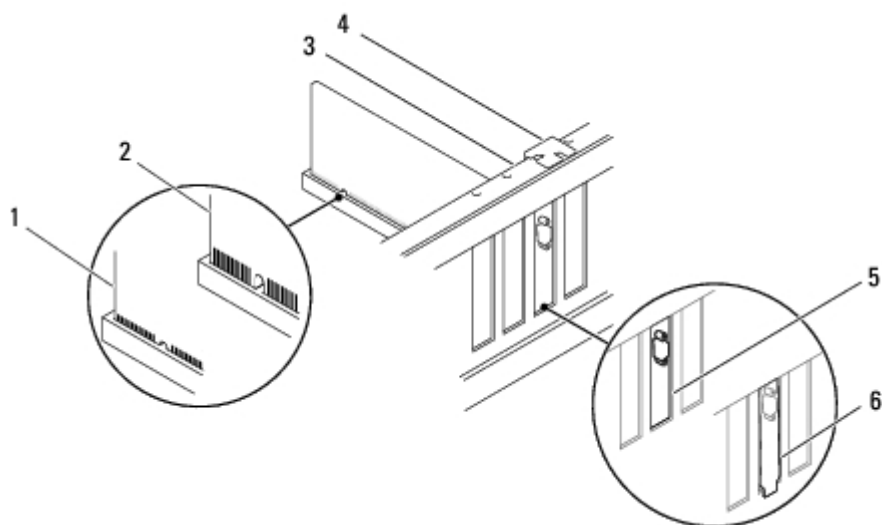
NOTA: a instalação de suportes de preenchimento nas aberturas de slots vazios é necessária para manter a certificação FCC do computador. Os suportes também protegem o computador contra poeira e sujeira.

Como recolocar placas PCI e PCI Express

1. Execute os procedimentos descritos em [Antes de começar](#).
2. Prepare a placa para a instalação.

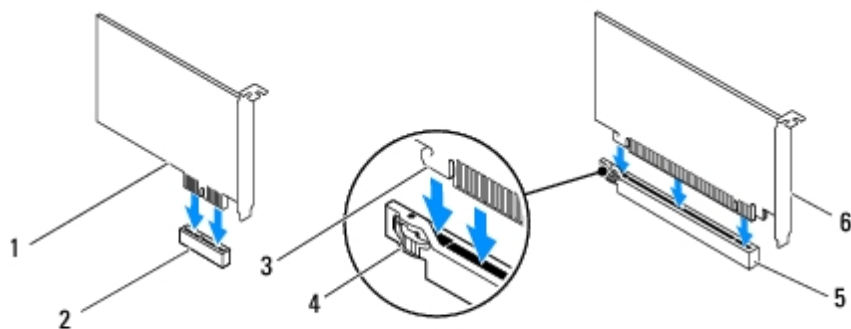
Consulte a documentação que acompanha a placa para obter informações sobre como configurá-la, fazer conexões internas ou personalizá-la para o seu computador.

3. Coloque a placa PCI Express no respectivo slot no chassi e pressione-a para baixo com firmeza. Certifique-se de que a placa PCI Express está inteiramente encaixada no slot.



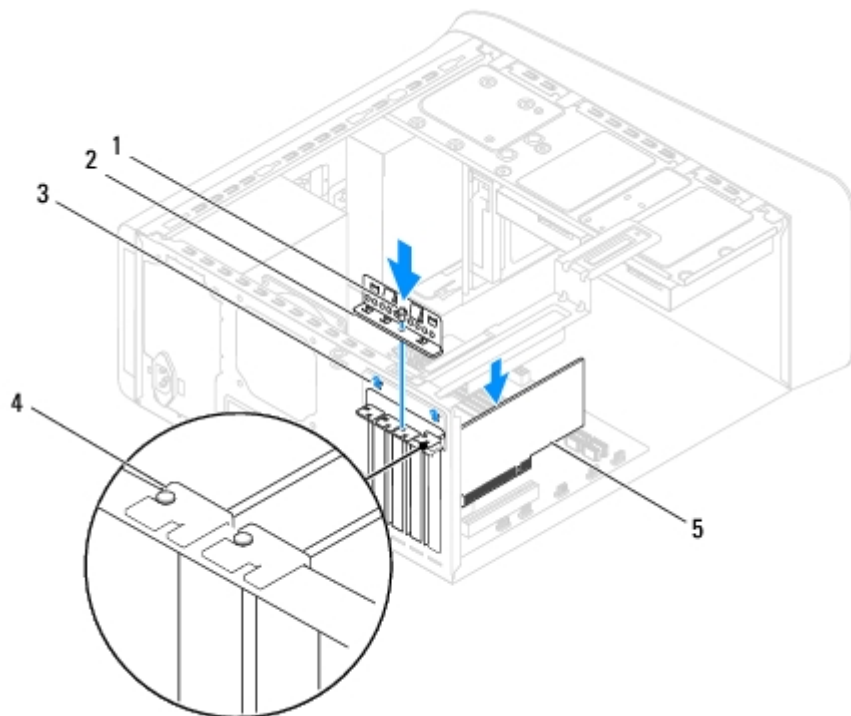
1	placa totalmente encaixada	2	placa parcialmente encaixada
3	barra de alinhamento	4	guia de alinhamento
5	suporte dentro do slot	6	suporte fora do slot

4. Se você estiver instalando uma placa PCI Express no conector de placa x16, posicione a placa de forma que o slot de fixação esteja alinhado com a aba de fixação.



1	placa PCI Express x1	2	slot da placa PCI Express x1
3	aba de fixação	4	mecanismo de retenção
5	slot da placa PCI Express x16	6	placa PCI Express x16

5. Coloque a placa no conector e pressione-a com firmeza. Verifique se a placa está inteiramente encaixada no slot.
6. Recoloque o suporte de retenção da placa (consulte [Como recolocar o suporte de retenção da placa](#)).



1	parafuso	2	presilha de retenção da placa
3	inserção da presilha da placa	4	suporte de preenchimento
5	placa PCI Express		

7. Conecte quaisquer cabos que devam ser fixados à placa.

Consulte a documentação da placa quanto a instruções sobre conexões de cabos da placa.

AVISO: não direcione os cabos de placa de forma que passem sobre ou atrás das placas. Isso pode impedir o fechamento correto da tampa do computador ou causar danos ao equipamento.

8. Recoloque o disco rígido principal, se aplicável (consulte [Como recolocar o disco rígido](#)).
9. Recoloque o suporte da placa gráfica (consulte [Como recolocar o suporte da placa gráfica](#)).
10. Recoloque a tampa do computador, reconecte o computador e os dispositivos às tomadas elétricas e ligue-os.
11. Para concluir a instalação, consulte [Como configurar o computador após remover ou instalar a placa PCI Express](#).

Como configurar o computador após remover ou instalar a placa PCI Express

NOTA: para obter informações sobre a localização dos conectores externos, consulte o *guia de configuração*. Para obter informações sobre como instalar os drivers e o software da placa, consulte a documentação que acompanha a placa.

	Instalada	Removida
Placa de som	1. Entre na configuração do	1. Entre na configuração do

	<p>sistema (consulte Configuração do sistema).</p> <ol style="list-style-type: none"> Vá para Onboard Audio Controller (Controlador de áudio integrado) e altere a configuração para Disabled (Desativado). Conecte os dispositivos de áudio externos aos conectores da placa de som. 	<p>sistema (consulte Configuração do sistema).</p> <ol style="list-style-type: none"> Vá para Onboard Audio Controller (Controlador de áudio integrado) e altere a configuração para Enabled (Ativado). Conecte os dispositivos de áudio externos aos conectores do painel traseiro do computador.
Placa de rede	<ol style="list-style-type: none"> Entre na configuração do sistema (consulte Configuração do sistema). Vá para Onboard LAN Controller (Controlador de LAN integrado) e altere a configuração para Disabled (Desativado). Conecte o cabo de rede ao conector da placa de rede. 	<ol style="list-style-type: none"> Entre na configuração do sistema (consulte Configuração do sistema). Vá para Onboard LAN Controller (Controlador de LAN integrado) e altere a configuração para Enabled (Ativado). Conecte o cabo de rede ao conector integrado de rede.


[Voltar ao Sumário](#)

[Voltar ao Sumário](#)

Unidades


Dell™ Studio XPS™ 8000 Manual de serviço


- [Disco rígido](#)
- [Unidade óptica](#)
- [Leitor de cartão de mídia](#)
- [FlexDock](#)

 **ADVERTÊNCIA:** antes de trabalhar na parte interna do computador, leia as instruções de segurança fornecidas com o computador. Para obter mais informações sobre as melhores práticas de segurança, consulte a página inicial sobre conformidade com normalização em www.dell.com/regulatory_compliance.

 **ADVERTÊNCIA:** para evitar choques elétricos, sempre desconecte o computador da tomada elétrica antes de remover a tampa.

 **ADVERTÊNCIA:** não opere o computador com qualquer tampa removida (inclusive tampas do computador, tampas frontais, suportes de preenchimento, inserções do painel frontal, etc.).

 **AVISO:** somente um técnico credenciado deve executar reparos no computador. Danos decorrentes de mão-de-obra não autorizada pela Dell™ não serão cobertos pela garantia.


 **NOTA:** o FlexDock de 3,5 polegadas não é intercambiável com o suporte do disco rígido.

Disco rígido


Como remover o disco rígido

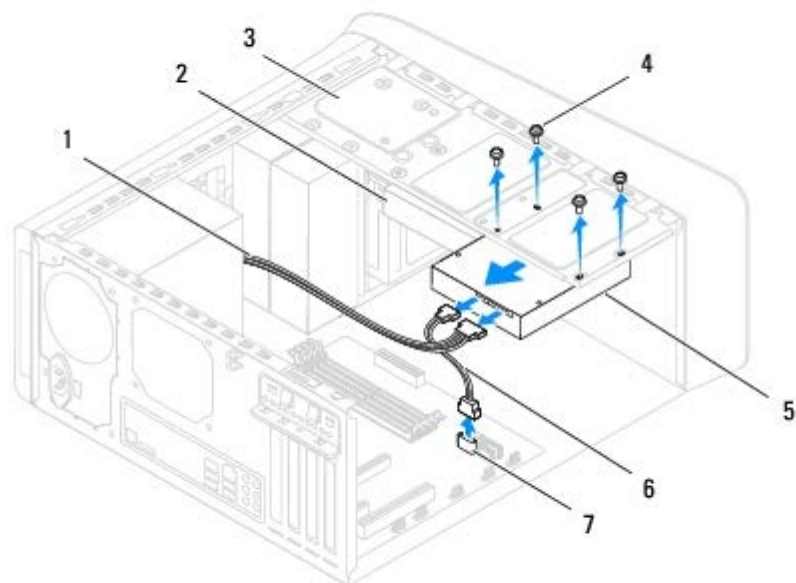
 **AVISO:** se você estiver substituindo um disco rígido que contém dados que deseja manter, faça um backup dos arquivos antes de iniciar este procedimento.

1. Execute os procedimentos descritos em [Antes de começar](#).
2. Remova a tampa do computador (consulte [Como remover a tampa do computador](#)).
3. Desconecte o cabo de alimentação e o cabo de dados do disco rígido.

 **NOTA:** se você não for substituir o disco rígido agora, desconecte a outra extremidade do cabo de dados do conector na placa de sistema e guarde-o. Você pode usar o cabo de dados para instalar um disco rígido posteriormente.

4. Remova o suporte da placa gráfica (consulte [Como remover o suporte da placa gráfica](#)).
5. Remova os quatro parafusos que prendem o disco rígido ao painel da unidade.
6. Para remover o disco rígido secundário, remova os quatro parafusos que o prendem ao painel da unidade.

 **AVISO:** certifique-se de não arranhar a placa de circuito do disco rígido ao removê-lo ou recolocá-lo.



1	cabo de alimentação	2	disco rígido secundário
3	painel da unidade	4	parafusos (4)
5	disco rígido principal	6	cabo de dados
7	conector SATA		

- Deslize o disco rígido em direção à parte traseira do computador.
- Se a remoção do disco rígido alterar a configuração da unidade, certifique-se de que essas alterações sejam refletidas na configuração do sistema (consulte [Configuração do sistema](#)).

Como recolocar o disco rígido


- Execute os procedimentos descritos em [Antes de começar](#).
- Verifique a documentação da unidade para confirmar se esta está configurada para o seu computador.
- Deslize o disco rígido para dentro do compartimento de disco rígido.
- Alinhe os orifícios dos parafusos no disco rígido com os orifícios dos parafusos no painel da unidade.
- Recoloque os quatro parafusos que prendem o disco rígido ao painel da unidade.
- Conecte os cabos de alimentação e de dados ao disco rígido (consulte [Componentes da placa de sistema](#)).
- Se você estiver recolocando o disco rígido principal, recoloque o suporte da placa gráfica (consulte [Como recolocar o suporte da placa gráfica](#)).
- Recoloque a tampa do computador (consulte [Como recolocar a tampa do computador](#)).
- Conecte o computador e os dispositivos às tomadas elétricas e ligue-os.

10. Consulte a documentação fornecida com a unidade para obter instruções sobre como instalar os softwares necessários para a sua operação.
11. Verifique a configuração do sistema para ver se há alterações na configuração da unidade (consulte [Configuração do sistema](#)).

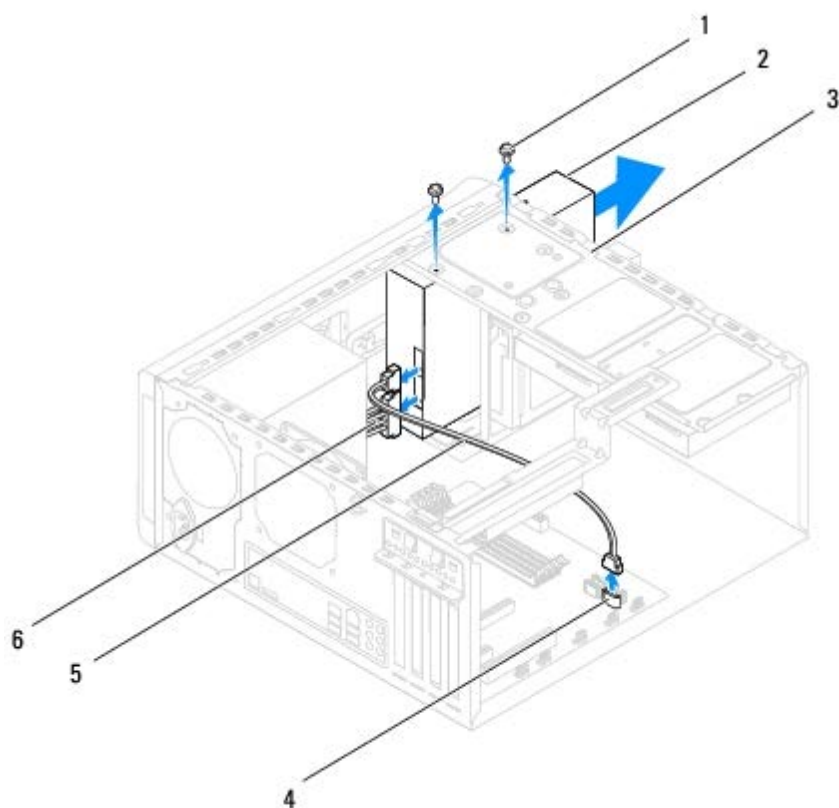
Unidade óptica

Como remover a unidade óptica

1. Execute os procedimentos descritos em [Antes de começar](#).
2. Remova a tampa do computador (consulte [Como remover a tampa do computador](#)).
3. Remova a tampa frontal (consulte [Como remover a tampa frontal](#)).
4. Desconecte os cabos de alimentação e de dados da unidade óptica.

 **NOTA:** se você não for substituir a unidade óptica agora, desconecte a outra extremidade do cabo de dados do conector na placa de sistema e guarde-o. Você pode usar o cabo de dados para instalar uma unidade óptica posteriormente.

5. Remova os quatro parafusos que prendem a unidade óptica ao painel da unidade.
6. Empurre e deslize a unidade óptica para fora através da frente do computador.



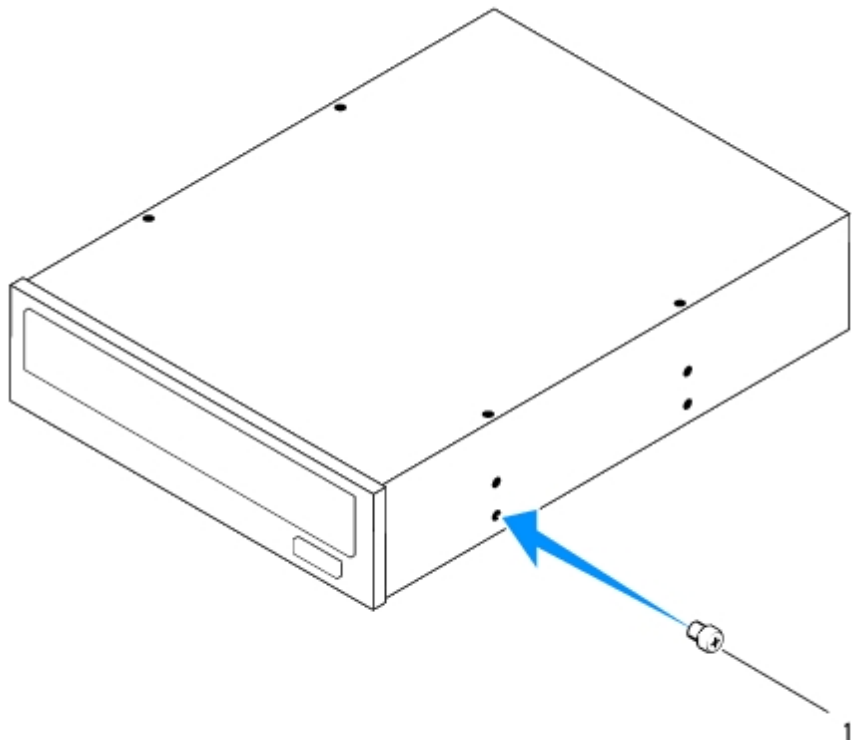
1	parafusos (2)	2	unidade óptica
---	---------------	---	----------------

3	painel da unidade	4	conector SATA
5	cabo de dados	6	cabo de alimentação

7. Coloque a unidade óptica em um local seguro.

Como recolocar a unidade óptica

1. Execute os procedimentos descritos em [Antes de começar](#).
2. Remova o parafuso da unidade óptica antiga e insira-o na nova unidade óptica.



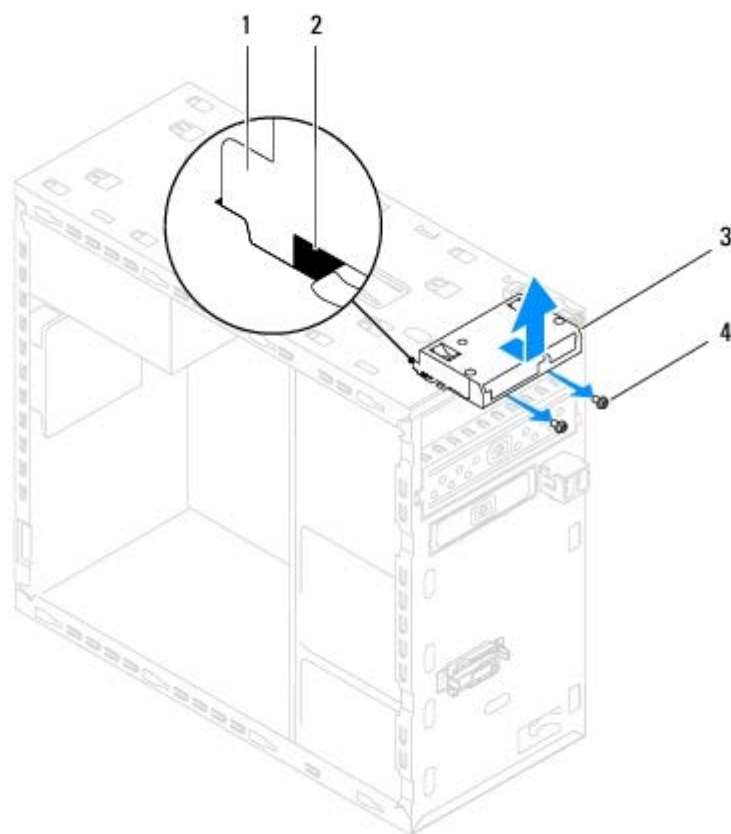
1 parafuso

3. Deslize gentilmente a unidade óptica no respectivo compartimento pela parte frontal do computador.
4. Alinhe os orifícios dos parafusos na unidade óptica com os orifícios dos parafusos no painel da unidade.
5. Recoloque os quatro parafusos que prendem a unidade óptica ao painel da unidade.
6. Conecte os cabos de alimentação e de dados à unidade óptica (consulte [Componentes da placa de sistema](#)).
7. Recoloque a tampa frontal (consulte [Como recolocar a tampa frontal](#)).
8. Recoloque a tampa do computador (consulte [Como recolocar a tampa do computador](#)).
9. Conecte o computador e os dispositivos às tomadas elétricas, ligando-os em seguida.
10. Consulte a documentação fornecida com a unidade para obter instruções sobre como instalar os softwares necessários para a sua operação.
11. Verifique a configuração do sistema para ver se há alterações na configuração da unidade (consulte [Configuração do sistema](#)).

Leitor de cartão de mídia

Como remover o leitor de cartão de mídia

1. Execute os procedimentos descritos em [Antes de começar](#).
2. Remova a tampa do computador (consulte [Como remover a tampa do computador](#)).
3. Remova a tampa frontal (consulte [Como remover a tampa frontal](#)).
4. Remova a unidade óptica (consulte [Como remover a unidade óptica](#)).
5. Remova a tampa superior (consulte [Como remover a tampa superior](#)).
6. Remova os dois parafusos que prendem o leitor de cartão de mídia ao painel frontal. Os parafusos estão localizados sob o leitor de cartão de mídia.
7. Desconecte o cabo do leitor de cartão de mídia do respectivo conector na placa de sistema (consulte [Componentes da placa de sistema](#)).
8. Deslize e remova o leitor de cartão de mídia do computador como mostrado na ilustração.



1	guias do leitor de cartão de mídia (2)	2	slots (2)
---	--	---	-----------

3 | leitor de cartão de mídia

4 | parafusos (2)

Como recolocar o leitor de cartão de mídia

1. Execute os procedimentos descritos em [Antes de começar](#).
 2. Deslize gentilmente as guias do leitor de cartão de mídia nos slots do painel superior.
 3. Recoloque os dois parafusos que prendem o leitor de cartão de mídia ao painel frontal.
 4. Conecte o cabo do leitor de cartão de mídia ao respectivo conector na placa de sistema (consulte [Componentes da placa de sistema](#)).
 5. Recoloque a tampa superior (consulte [Como recolocar a tampa superior](#)).
 6. Recoloque a unidade óptica (consulte [Como recolocar a unidade óptica](#)).
 7. Recoloque a tampa frontal (consulte [Como recolocar a tampa frontal](#)).
 8. Recoloque a tampa do computador (consulte [Como recolocar a tampa do computador](#)).
 9. Conecte o computador e os dispositivos às tomadas elétricas e ligue-os.
-

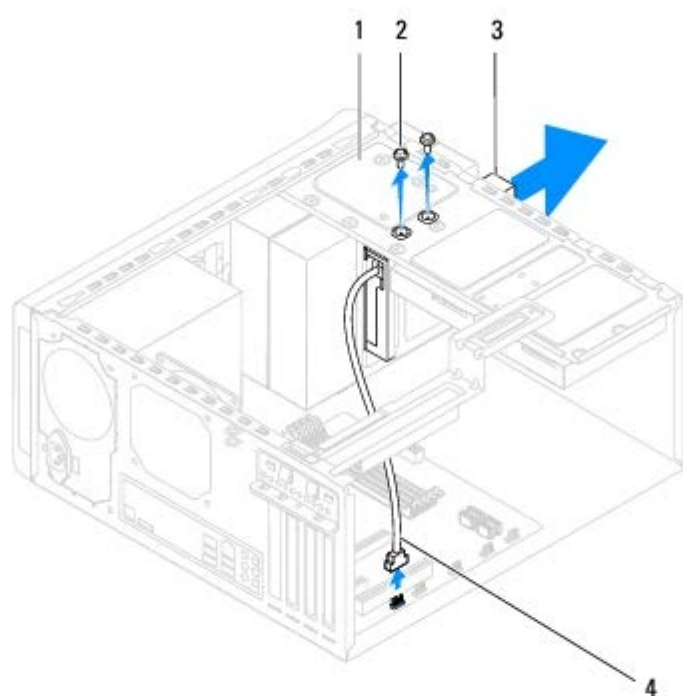
FlexDock

Como remover o FlexDock

1. Execute os procedimentos descritos em [Antes de começar](#).
2. Remova a tampa do computador (consulte [Como remover a tampa do computador](#)).
3. Remova a tampa frontal (consulte [Como remover a tampa frontal](#)).
4. Desconecte o cabo USB do FlexDock do respectivo conector na placa de sistema (consulte [Componentes da placa de sistema](#)).
5. Remova os quatro parafusos que prendem o FlexDock ao painel da unidade.
6. Deslize o FlexDock para fora pela frente do computador.



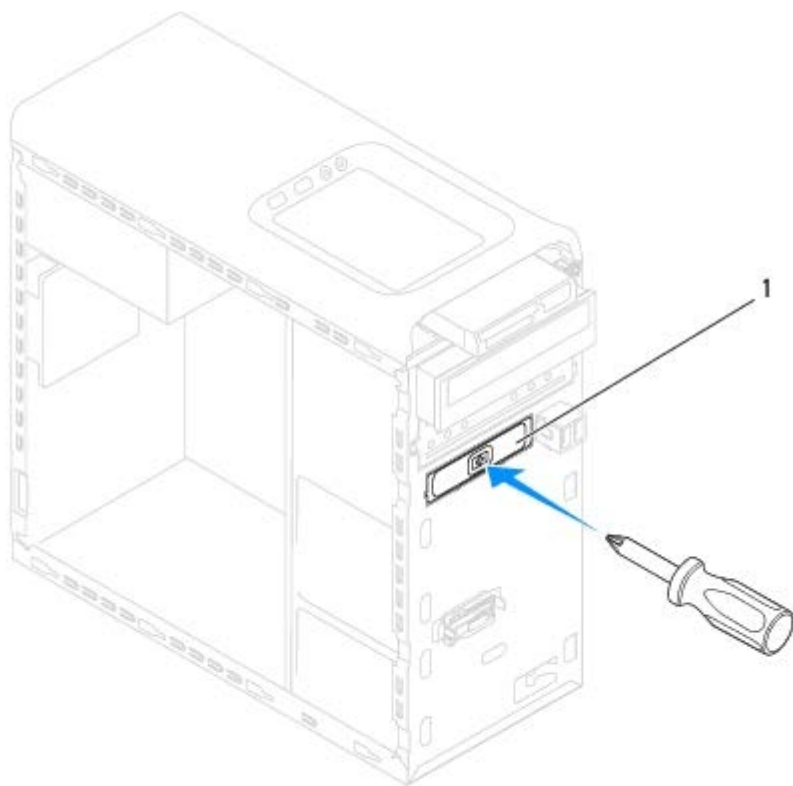
NOTA: se você não for substituir o FlexDock agora, recolocar o suporte de preenchimento (consulte [Como recolocar o suporte de preenchimento](#)).



1	painel da unidade	2	parafusos (2)
3	FlexDock	4	cabo USB do FlexDock

Como recolocar o FlexDock

1. Execute os procedimentos descritos em [Antes de começar](#).
2. Se esta for a primeira vez em que você instala o FlexDock:
 - a. Alinhe a ponta de uma chave Phillips com o encaixe na placa de metal destacável no painel frontal e gire a chave para fora para remover a placa de metal.
 - b. Remova o suporte de preenchimento na tampa frontal, se aplicável (consulte [Como remover o suporte de preenchimento](#)).



1 placa de metal destacável

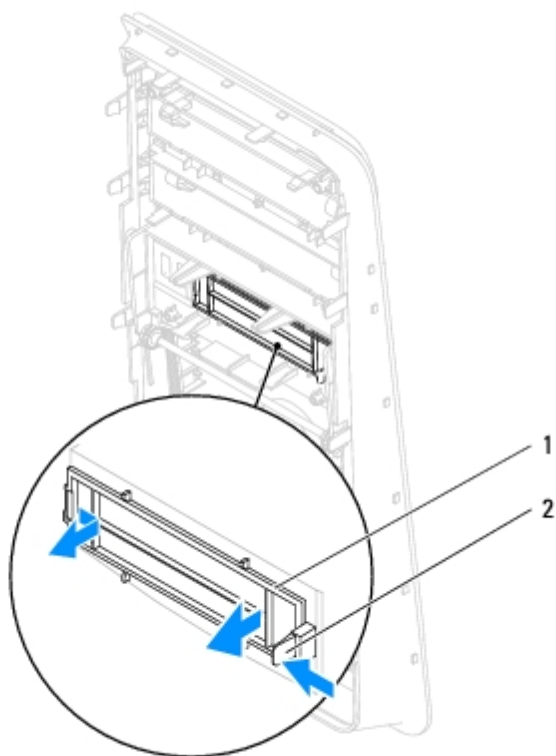
3. Retire o FlexDock da embalagem.
4. Deslize gentilmente o FlexDock para dentro de seu respectivo compartimento pela frente do computador.
5. Alinhe os orifícios dos parafusos do FlexDock com os orifícios dos parafusos no painel da unidade.
6. Recoloque os quatro parafusos que prendem o FlexDock ao painel da unidade.
7. Conecte o cabo USB do FlexDock ao respectivo conector na placa de sistema (consulte [Componentes da placa de sistema](#)).
8. Recoloque a tampa frontal (consulte [Como recolocar a tampa frontal](#)).
9. Recoloque a tampa do computador (consulte [Como recolocar a tampa do computador](#)).
10. Conecte o computador e os dispositivos às tomadas elétricas e ligue-os.

Como remover o suporte de preenchimento

AVISO: para garantir conformidade com as normas FCC, recomenda-se recolocar o suporte de preenchimento sempre que o FlexDock ou a unidade óptica forem removidos do computador.

1. Execute os procedimentos descritos em [Antes de começar](#).

2. Remova a tampa do computador (consulte [Como remover a tampa do computador](#)).
3. Remova a tampa frontal (consulte [Como remover a tampa frontal](#)).
4. Pressione gentilmente a aba como mostrado na ilustração para liberar o suporte de preenchimento da tampa frontal.



1	suporte de preenchimento	2	aba
---	--------------------------	---	-----

Como recolocar o suporte de preenchimento

1. Execute os procedimentos descritos em [Antes de começar](#).
2. Alinhe a aba no suporte de preenchimento ao encaixar na tampa frontal.
3. Pressione gentilmente a aba e empurre o suporte de preenchimento para fixá-lo à tampa frontal.
4. Recoloque a tampa frontal (consulte [Como recolocar a tampa frontal](#)).
5. Recoloque a tampa do computador (consulte [Como recolocar a tampa do computador](#)).
6. Conecte o computador e os dispositivos às tomadas elétricas e ligue-os.


[Voltar ao Sumário](#)

[Voltar ao Sumário](#)

Tampa superior


Dell™ Studio XPS™ 8000 Manual de serviço

- [Como remover a tampa superior](#)
- [Como recolocar a tampa superior](#)

 **ADVERTÊNCIA:** antes de trabalhar na parte interna do computador, leia as instruções de segurança fornecidas com o computador. Para obter mais informações sobre as práticas de segurança recomendadas, consulte a página inicial sobre conformidade normativa em www.dell.com/regulatory_compliance (em Inglês).

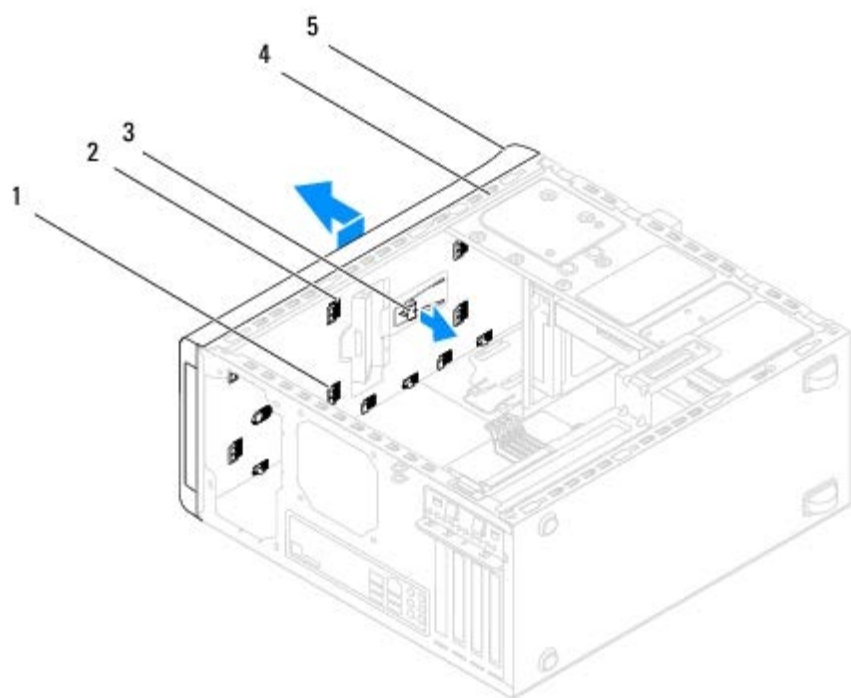
 **ADVERTÊNCIA:** para evitar choques elétricos, sempre desconecte o computador da tomada elétrica antes de remover a tampa.

 **ADVERTÊNCIA:** não opere o computador com qualquer tampa removida (inclusive tampas do computador, tampas frontais, suportes de preenchimento, plaquetas do painel frontal, etc.).

 **AVISO:** somente um técnico credenciado deve executar reparos no computador. Danos decorrentes de mão-de-obra não autorizada pela Dell™ não serão cobertos pela garantia.

Como remover a tampa superior

1. Siga os procedimentos em [Antes de começar](#).
2. Remova a tampa do computador (consulte [Como remover a tampa do computador](#)).
3. Remova o painel frontal (consulte [Como remover a tampa frontal](#)).
4. Remova a unidade óptica (consulte [Como remover a unidade óptica](#)).
5. Puxe a aba de liberação e deslize a tampa superior em direção à frente do computador para liberar as abas da tampa dos respectivos encaixes no painel superior.
6. Afaste a tampa superior do painel superior.



1	abas da tampa superior	2	encaixes
3	aba de liberação	4	painel superior
5	tampa superior		

7. Coloque a tampa superior em um lugar seguro.

Como recolocar a tampa superior

1. Siga os procedimentos em [Antes de começar](#).
2. Alinhe as abas na tampa superior com os encaixes no painel superior.
3. Pressione e deslize a tampa superior em direção à traseira do computador, até encaixá-la no lugar.
4. Recoloque a unidade óptica (consulte [Como recolocar a unidade óptica](#)).
5. Recoloque o painel frontal (consulte [Como recolocar a tampa frontal](#)).
6. Recoloque a tampa do computador (consulte [Como recolocar a tampa do computador](#)).


[Voltar ao Sumário](#)

[Voltar ao Sumário](#)

Painel superior de E/S


Dell™ Studio XPS™ 8000 Manual de serviço

- [Como remover o painel superior de E/S](#)
- [Como recolocar o painel superior de E/S](#)


 **ADVERTÊNCIA:** antes de trabalhar na parte interna do computador, leia as instruções de segurança fornecidas com o computador. Para obter mais informações sobre as melhores práticas de segurança, consulte a página inicial sobre conformidade com normalização em www.dell.com/regulatory_compliance.

 **ADVERTÊNCIA:** para evitar choques elétricos, sempre desconecte o computador da tomada elétrica antes de remover a tampa.

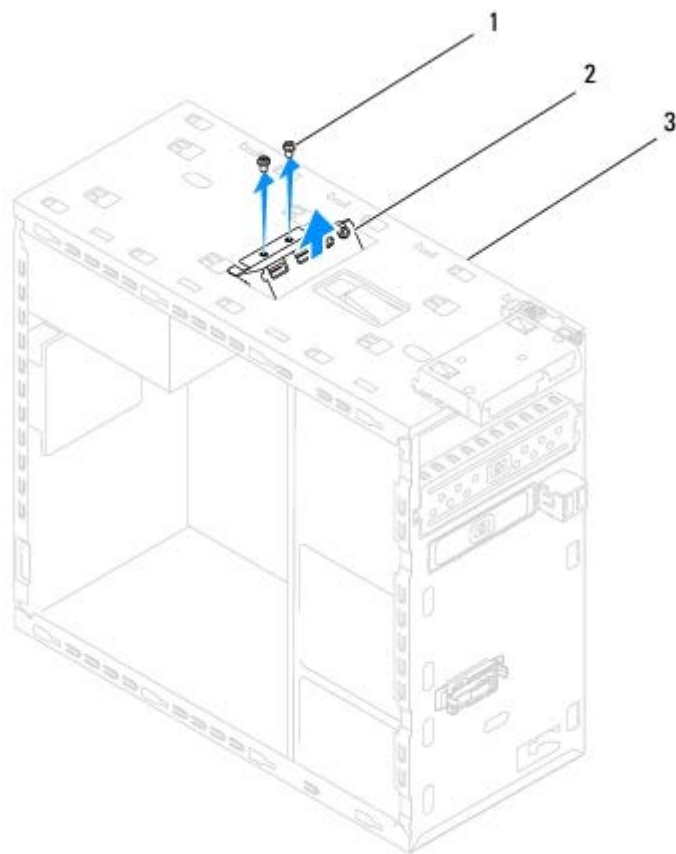
 **ADVERTÊNCIA:** não opere o computador com qualquer tampa removida (inclusive tampas do computador, tampas frontais, suportes de preenchimento, inserções do painel frontal, etc.).

 **AVISO:** somente um técnico credenciado deve executar reparos no computador. Danos decorrentes de mão-de-obra não autorizada pela Dell™ não serão cobertos pela garantia.

Como remover o painel superior de E/S

 **NOTA:** preste atenção ao roteamento de todos os cabos ao desconectá-los, para poder recolocá-los corretamente ao instalar o novo painel superior de E/S.

1. Execute os procedimentos descritos em [Antes de começar](#).
2. Remova a tampa do computador (consulte [Como remover a tampa do computador](#)).
3. Remova a tampa frontal (consulte [Como remover a tampa frontal](#)).
4. Remova a unidade óptica (consulte [Como remover a unidade óptica](#)).
5. Remova a tampa superior (consulte [Como remover a tampa superior](#)).
6. Desconecte os cabos do painel superior de E/S dos conectores F_USB3 e F_AUDIO1 na placa de sistema (consulte [Componentes da placa de sistema](#)).
7. Remova os dois parafusos que prendem o painel superior de E/S ao painel superior.



1	parafusos (2)	2	painel superior de E/S
3	painel superior		

8. Remova cuidadosamente o painel superior de E/S do computador.

Como recolocar o painel superior de E/S

1. Execute os procedimentos descritos em [Antes de começar](#).
2. Alinhe os orifícios de parafusos no painel superior de E/S com os orifícios de parafusos no painel superior.
3. Recoloque os dois parafusos que prendem o painel superior de E/S ao painel superior.
4. Conecte os cabos do painel superior de E/S aos conectores F_USB3 e F_AUDIO1 na placa de sistema (consulte [Componentes da placa de sistema](#)).
5. Recoloque a tampa superior (consulte [Como recolocar a tampa superior](#)).
6. Recoloque a unidade óptica (consulte [Como recolocar a unidade óptica](#)).
7. Recoloque a tampa frontal (consulte [Como recolocar a tampa frontal](#)).
8. Recoloque a tampa do computador (consulte [Como recolocar a tampa do computador](#)).
9. Conecte o computador e os dispositivos às tomadas elétricas e ligue-os.

[Voltar ao Sumário](#)


[Voltar ao Sumário](#)

Painel USB frontal

Dell™ Studio XPS™ 8000 Manual de serviço


[Como remover o painel USB frontal](#)

[Como recolocar o painel USB frontal](#)


 **ADVERTÊNCIA:** antes de trabalhar na parte interna do computador, leia as instruções de segurança fornecidas com o computador. Para obter mais informações sobre as melhores práticas de segurança, consulte a página inicial sobre conformidade com normalização em www.dell.com/regulatory_compliance.

 **ADVERTÊNCIA:** para evitar choques elétricos, sempre desconecte o computador da tomada elétrica antes de remover a tampa.


 **ADVERTÊNCIA:** não opere o computador com qualquer tampa removida (inclusive tampas do computador, tampas frontais, suportes de preenchimento, inserções do painel frontal, etc.).

 **AVISO:** somente um técnico credenciado deve executar reparos no computador. Danos decorrentes de mão-de-obra não autorizada pela Dell™ não serão cobertos pela garantia.

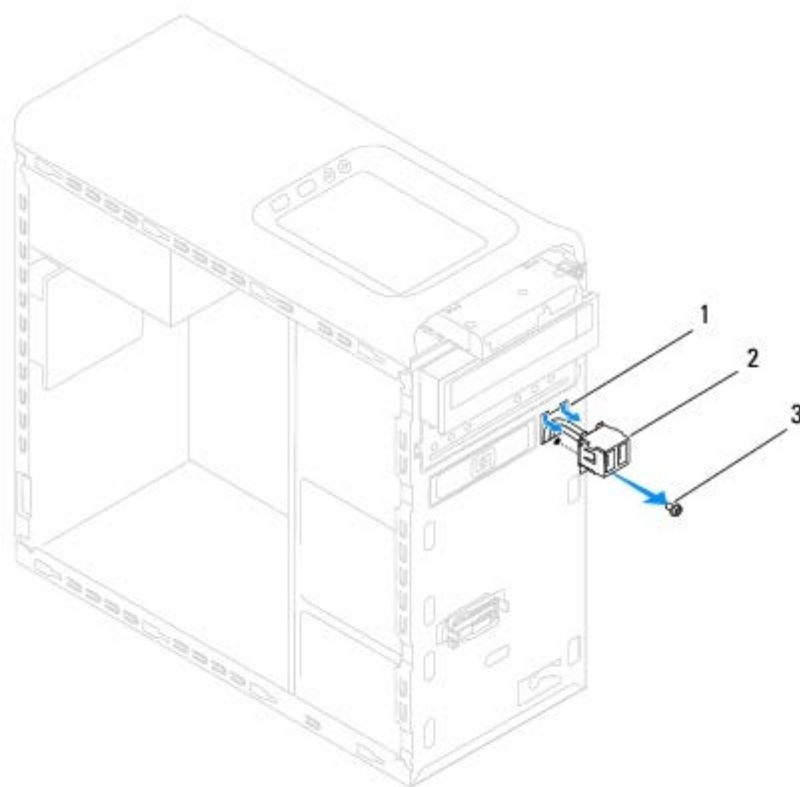
Como remover o painel USB frontal

 **NOTA:** preste atenção no roteamento de todos os cabos ao desconectá-los, para poder recolocá-los corretamente ao instalar o novo painel USB frontal.

1. Execute os procedimentos descritos em [Antes de começar](#).
2. Remova a tampa do computador (consulte [Como remover a tampa do computador](#)).
3. Remova a tampa frontal (consulte [Como remover a tampa frontal](#)).

 **AVISO:** seja extremamente cuidadoso ao deslizar o painel USB frontal para fora do computador. A falta de cuidado pode danificar os conectores dos cabos e os cliques de roteamento dos cabos.

4. Desconecte os cabos do painel USB frontal dos respectivos conectores na placa de sistema (consulte [Componentes da placa de sistema](#)).
5. Remova o parafuso que prende o painel USB frontal ao painel frontal.
6. Deslize o painel USB frontal para baixo para soltar as presilhas do painel frontal e para retirá-lo.



1	encaixe da presilha do painel USB frontal	2	painel USB frontal
3	parafuso		

Como recolocar o painel USB frontal

AVISO: tome cuidado para não danificar os conectores do cabo e as presilhas de roteamento do cabo ao deslizar o painel de E/S para dentro do encaixe da presilha do painel.

1. Execute os procedimentos descritos em [Antes de começar](#).
2. Alinhe e deslize a presilha do painel USB frontal para dentro do encaixe da presilha do painel.
3. Recoloque o parafuso que prende o painel USB frontal ao painel frontal.
4. Conecte os cabos do painel USB frontal aos respectivos conectores na placa de sistema (consulte [Componentes da placa de sistema](#)).
5. Recoloque a tampa frontal (consulte [Como recolocar a tampa frontal](#)).
6. Recoloque a tampa do computador (consulte [Como recolocar a tampa do computador](#)).
7. Conecte o computador e os dispositivos às tomadas elétricas e ligue-os.


[Voltar ao Sumário](#)

[Voltar ao Sumário](#)

Conjunto Bluetooth


Dell™ Studio XPS™ 8000 Manual de serviço

- [Como remover o conjunto Bluetooth](#)
- [Como recolocar o conjunto Bluetooth](#)

 **ADVERTÊNCIA:** antes de trabalhar na parte interna do computador, leia as instruções de segurança fornecidas com o computador. Para obter mais informações sobre as melhores práticas de segurança, consulte a página inicial sobre conformidade com normalização em www.dell.com/regulatory_compliance.

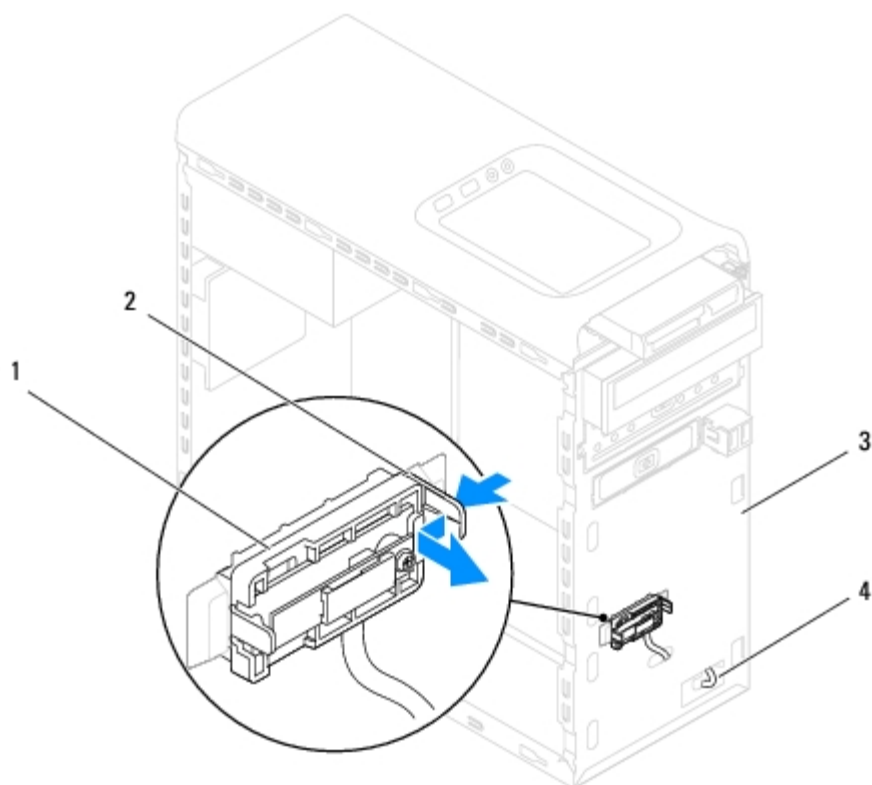
 **ADVERTÊNCIA:** para evitar choques elétricos, sempre desconecte o computador da tomada elétrica antes de remover a tampa.

 **ADVERTÊNCIA:** não opere o computador com qualquer tampa removida (inclusive tampas do computador, tampas frontais, suportes de preenchimento, inserções do painel frontal, etc.).

 **AVISO:** somente um técnico credenciado deve executar reparos no computador. Danos decorrentes de mão-de-obra não autorizada pela Dell™ não serão cobertos pela garantia.

Como remover o conjunto Bluetooth

1. Execute os procedimentos descritos em [Antes de começar](#).
2. Remova a tampa do computador (consulte [Como remover a tampa do computador](#)).
3. Remova a tampa frontal (consulte [Como remover a tampa frontal](#)).
4. Desconecte o cabo do conjunto Bluetooth® do respectivo conector na placa de sistema (consulte [Componentes da placa de sistema](#)).
5. Pressione a presilha como mostrado na ilustração e puxe o conjunto Bluetooth.
6. Deslize e remova cuidadosamente o conjunto Bluetooth da parte frontal do computador.



1	conjunto Bluetooth	2	presilha do conjunto Bluetooth
3	painel frontal	4	cabo do conjunto Bluetooth

7. Coloque o conjunto Bluetooth em um local seguro.

Como recolocar o conjunto Bluetooth

1. Execute os procedimentos descritos em [Antes de começar](#).
2. Alinhe a presilha do conjunto Bluetooth ao respectivo encaixe no painel frontal e empurre o conjunto Bluetooth até ouvir o clique de encaixe.
3. Conecte o cabo do conjunto Bluetooth ao respectivo conector na placa de sistema (consulte [Componentes da placa de sistema](#)).
4. Recoloque a tampa frontal (consulte [Como recolocar a tampa frontal](#)).
5. Recoloque a tampa do computador (consulte [Como recolocar a tampa do computador](#)).
6. Conecte o computador e os dispositivos às tomadas elétricas e ligue-os.


[Voltar ao Sumário](#)

[Voltar ao Sumário](#)

Módulo do botão liga/desliga


Dell™ Studio XPS™ 8000 Manual de serviço

- [Como remover o módulo do botão liga/desliga](#)
- [Como recolocar o módulo do botão liga/desliga](#)

 **ADVERTÊNCIA:** antes de trabalhar na parte interna do computador, leia as instruções de segurança fornecidas com o computador. Para obter mais informações sobre as melhores práticas de segurança, consulte a página inicial sobre conformidade com normalização em www.dell.com/regulatory_compliance.

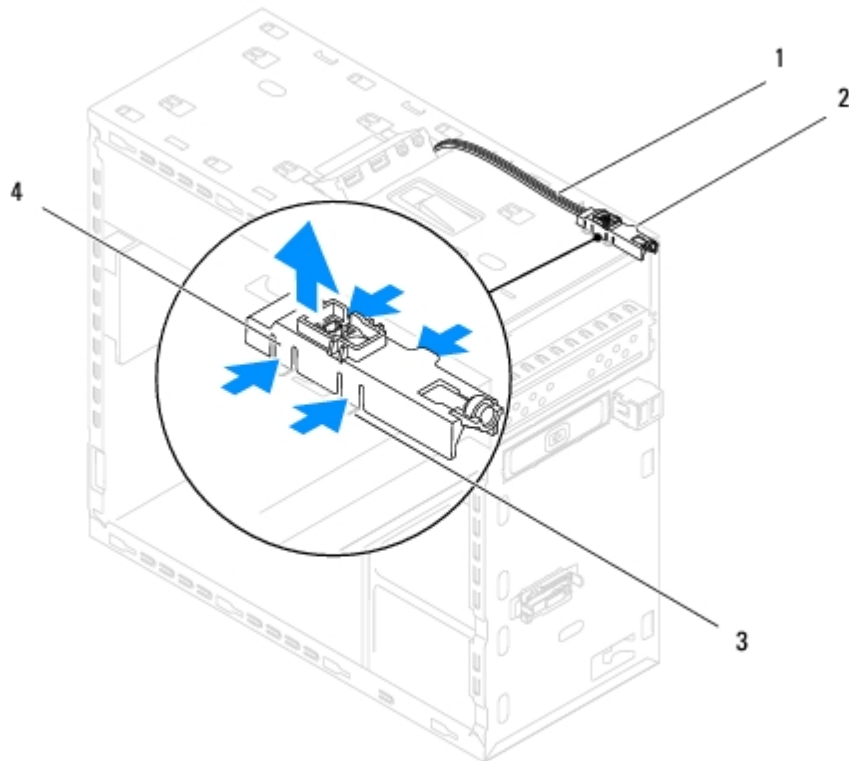
 **ADVERTÊNCIA:** para evitar choques elétricos, sempre desconecte o computador da tomada elétrica antes de remover a tampa.

 **ADVERTÊNCIA:** não opere o computador com qualquer tampa removida (inclusive tampas do computador, tampas frontais, suportes de preenchimento, inserções do painel frontal, etc.).

 **AVISO:** somente um técnico credenciado deve executar reparos no computador. Danos decorrentes de mão-de-obra não autorizada pela Dell™ não serão cobertos pela garantia.

Como remover o módulo do botão liga/desliga

1. Execute os procedimentos descritos em [Antes de começar](#).
2. Remova a tampa do computador (consulte [Como remover a tampa do computador](#)).
3. Remova a tampa frontal (consulte [Como remover a tampa frontal](#)).
4. Remova a unidade óptica (consulte [Como remover a unidade óptica](#)).
5. Remova a tampa superior (consulte [Como remover a tampa superior](#)).
6. Desconecte o cabo do módulo do botão liga/desliga do conector FP1 na placa de sistema (consulte [Componentes da placa de sistema](#)).
7. Pressione as abas do módulo do botão liga/desliga para soltá-las do painel superior e levantar o módulo do botão liga/desliga.



1	cabos	2	módulo do botão liga/desliga
3	slot	4	abas do módulo do botão liga/desliga (4)

8. Coloque o módulo do botão liga/desliga em um local seguro.

Como recolocar o módulo do botão liga/desliga

1. Execute os procedimentos descritos em [Antes de começar](#).
2. Alinhe e empurre as abas do módulo do botão liga/desliga para dentro dos encaixes no painel superior.
3. Conecte o cabo do módulo do botão liga/desliga ao conector FP1 na placa de sistema (consulte [Componentes da placa de sistema](#)).
4. Recoloque a tampa superior (consulte [Como recolocar a tampa superior](#)).
5. Recoloque a unidade óptica (consulte [Como recolocar a unidade óptica](#)).
6. Recoloque a tampa frontal (consulte [Como recolocar a tampa frontal](#)).
7. Recoloque a tampa do computador (consulte [Como recolocar a tampa do computador](#)).
8. Conecte o computador e os dispositivos às tomadas elétricas e ligue-os.

[Voltar ao Sumário](#)

[Voltar ao Sumário](#)

Módulo(s) de memória

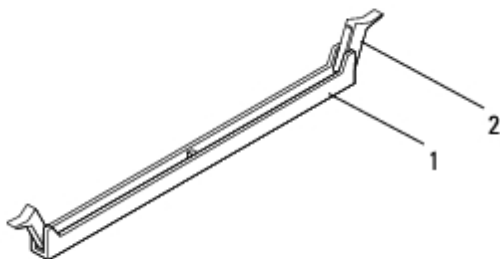
Dell™ Studio XPS™ 8000 Manual de serviço

- [Como remover o\(s\) módulo\(s\) de memória](#)
- [Como instalar o\(s\) módulo\(s\) de memória](#)

- ⚠ ADVERTÊNCIA:** antes de trabalhar na parte interna do computador, leia as instruções de segurança fornecidas com o computador. Para obter mais informações sobre as melhores práticas de segurança, consulte a página inicial sobre conformidade com normalização em www.dell.com/regulatory_compliance.
- ⚠ ADVERTÊNCIA:** para evitar choques elétricos, sempre desconecte o computador da tomada elétrica antes de remover a tampa.
- ⚠ ADVERTÊNCIA:** não opere o computador com qualquer tampa removida (inclusive tampas do computador, tampas frontais, suportes de preenchimento, inserções do painel frontal, etc.).
- ⚠ AVISO:** somente um técnico credenciado deve executar reparos no computador. Danos decorrentes de mão-de-obra não autorizada pela Dell™ não serão cobertos pela garantia.

Como remover o(s) módulo(s) de memória

1. Execute os procedimentos descritos em [Antes de começar](#).
2. Remova a tampa do computador (consulte [Como remover a tampa do computador](#)).
3. Localize o(s) módulo(s) de memória na placa de sistema (consulte [Componentes da placa de sistema](#)).
4. Pressione o clipe de fixação em cada extremidade do conector do módulo de memória.



1	conector do módulo de memória	2	clipe de fixação
---	-------------------------------	---	------------------

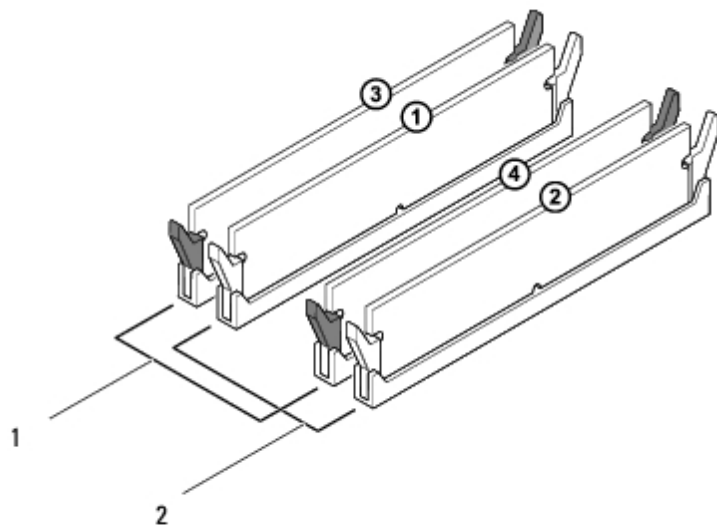
5. Segure o módulo de memória e puxe-o para cima.

Se tiver dificuldade para retirar o módulo, mova-o delicadamente para frente e para trás até removê-lo do conector.

Como instalar o(s) módulo(s) de memória

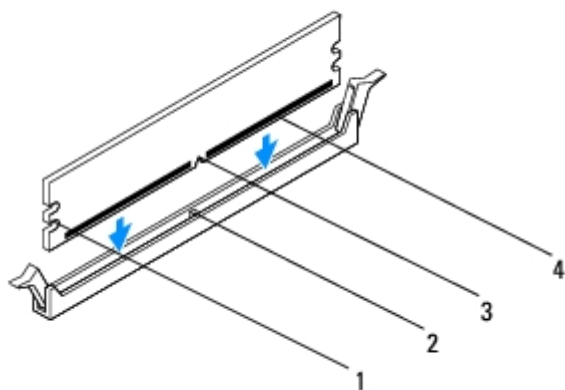
1. Execute os procedimentos descritos em [Antes de começar](#).
2. Pressione o clipe de fixação em cada extremidade do conector do módulo de memória.

- △ **AVISO:** somente um técnico credenciado deve executar reparos no computador. Danos decorrentes de mão-de-obra não autorizada pela Dell™ não serão cobertos pela garantia.
- △ **AVISO:** não instale módulos de memória ECC.
- △ **AVISO:** se você remover o(s) módulo(s) de memória original(is) do computador durante uma atualização, mantenha-o(s) separado(s) do(s) novo(s) módulo(s) que você já tiver, mesmo que o(s) novo(s) módulo(s) tenha(m) sido adquirido(s) da Dell™. Se possível, não emparelhe um módulo de memória original com um módulo de memória novo. Caso contrário, o computador pode não ser iniciado adequadamente. As configurações de memória recomendadas são: módulos de memória correspondentes instalados nos conectores DIMM 1 e 2, e outros módulos de memória correspondentes instalados nos conectores DIMM 3 e 4.



1 módulos de memória correspondentes nos conectores DIMM 3 e 4 (clipes de fixação pretos)	2 módulos de memória correspondentes nos conectores DIMM 1 e 2 (clipes de fixação brancos)
---	--

3. Alinhe o entalhe na parte inferior do módulo de memória com a aba no conector.



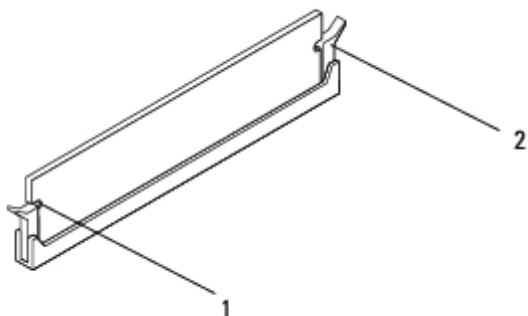
1 recortes (2)	2 aba
----------------	-------

3	entalhe	4	módulo de memória
---	---------	---	-------------------

AVISO: para evitar danos ao módulo de memória, aplique força igual a cada uma de suas extremidades ao inseri-lo no conector.

4. Insira o módulo no conector até encaixá-lo na posição.

Se você inserir o módulo de memória corretamente, os cliques de fixação se encaixam nos recortes em cada extremidade do módulo.



1	recortes (2)	2	clipe de fixação (encaixado corretamente)
---	--------------	---	---

5. Recoloque a tampa do computador (consulte [Como recolocar a tampa do computador](#)).
6. Conecte o computador e os dispositivos às tomadas elétricas e ligue-os.

Se for exibida a mensagem informando que o tamanho da memória foi alterado, pressione <F1> para continuar.

7. Faça logon no computador.
8. Clique com o botão direito no ícone **Meu computador** na área de trabalho do Microsoft® Windows® e selecione **Propriedades**.
9. Clique na guia **Geral**.
10. Para saber se a memória está instalada corretamente, verifique a quantidade de memória (RAM) indicada.


[Voltar ao Sumário](#)

[Voltar ao Sumário](#)

Ventiladores


Dell™ Studio XPS™ 8000 Manual de serviço

- [Ventilador do chassi](#)
- [Conjunto do dissipador de calor e ventilador do processador](#)

 **ADVERTÊNCIA:** antes de trabalhar na parte interna do computador, leia as instruções de segurança fornecidas com o computador. Para obter mais informações sobre as melhores práticas de segurança, consulte a página inicial sobre conformidade com normalização em www.dell.com/regulatory_compliance.


 **ADVERTÊNCIA:** para evitar choques elétricos, sempre desconecte o computador da tomada elétrica antes de remover a tampa.

 **ADVERTÊNCIA:** não opere o computador com qualquer tampa removida (inclusive tampas do computador, tampas frontais, suportes de preenchimento, inserções do painel frontal, etc.).

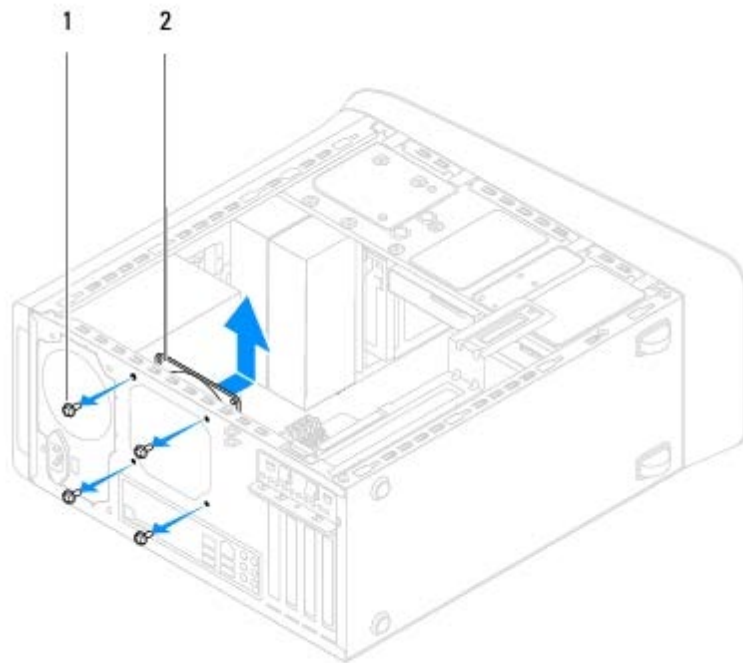
 **AVISO:** somente um técnico credenciado deve executar reparos no computador. Danos decorrentes de mão-de-obra não autorizada pela Dell™ não serão cobertos pela garantia.

Ventilador do chassi

Como remover o ventilador do chassi

 **AVISO:** não toque nas hélices do ventilador ao removê-lo. Isso pode danificar o ventilador.

1. Execute os procedimentos descritos em [Antes de começar](#).
2. Remova a tampa do computador (consulte [Como remover a tampa do computador](#)).
3. Desconecte o cabo do ventilador do chassi do respectivo conector na placa de sistema (consulte [Componentes da placa de sistema](#)).
4. Remova os quatro parafusos que prendem o ventilador do chassi ao chassi.
5. Deslize e remova o ventilador do chassi do computador como mostrado na ilustração.



1	parafusos (4)	2	ventilador do chassi
---	---------------	---	----------------------

Como recolocar o ventilador do chassi

1. Execute os procedimentos descritos em [Antes de começar](#).
2. Alinhe os orifícios dos parafusos no ventilador do chassi com os orifícios dos parafusos no chassi.
3. Recoloque os quatro parafusos que prendem o ventilador do chassi ao chassi.
4. Conecte o cabo do ventilador do chassi ao respectivo conector na placa de sistema (consulte [Componentes da placa de sistema](#)).
5. Recoloque a tampa do computador (consulte [Como recolocar a tampa do computador](#)).

Conjunto do dissipador de calor e ventilador do processador

⚠ ADVERTÊNCIA: embora o conjunto do dissipador de calor e ventilador do processador tenha uma cobertura de plástico, ele pode esquentar muito durante a operação normal. Aguarde tempo suficiente até que o conjunto resfrie antes de tocá-lo.

⚠ AVISO: o conjunto do dissipador de calor e o ventilador do processador formam uma única unidade. Não tente remover o ventilador separadamente.

Como remover o conjunto do dissipador de calor e ventilador do processador

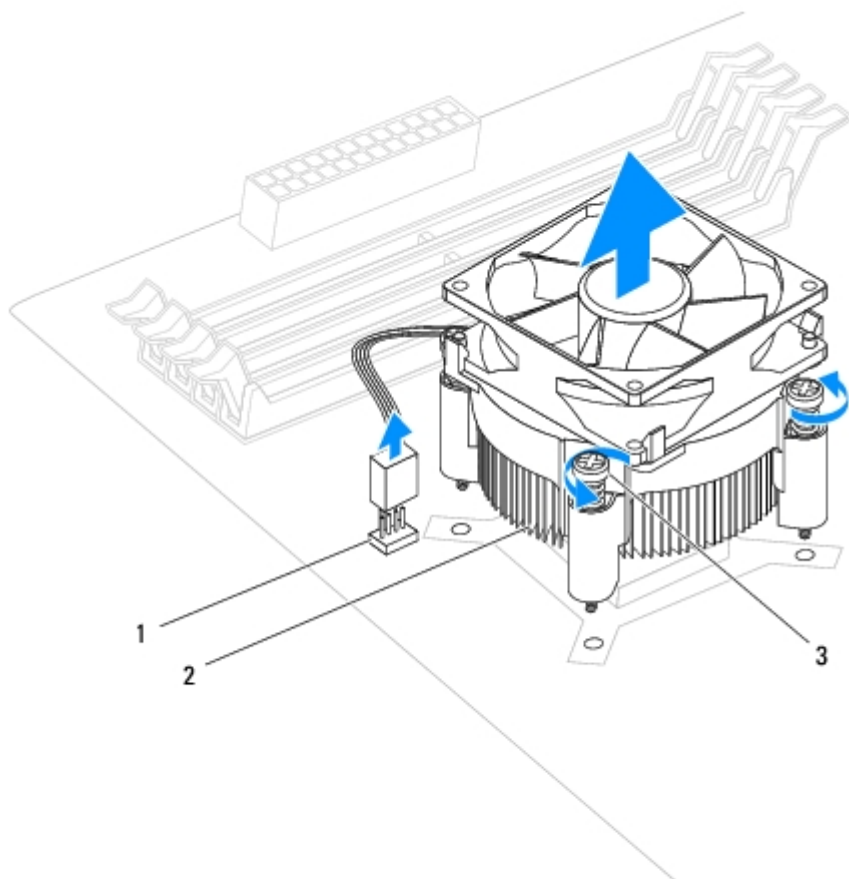
1. Execute os procedimentos descritos em [Antes de começar](#).
2. Remova a tampa do computador (consulte [Como remover a tampa do computador](#)).
3. Desconecte o cabo do ventilador do processador do respectivo conector na placa de sistema (consulte [Componentes da](#)

[placa de sistema](#)).

4. Em ordem diagonal, solte os quatro parafusos prisioneiros que prendem o conjunto do dissipador de calor e ventilador do processador ao chassi.

AVISO: ao remover o conjunto do dissipador de calor e ventilador do processador, deixe-o de lado ou com a parte de cima voltada para baixo a fim de evitar danos na interface térmica do dissipador de calor.


5. Retire o conjunto do dissipador de calor e ventilador do processador do computador.



1	conector da placa de sistema	2	conjunto do dissipador de calor e ventilador do processador
3	parafusos prisioneiros (4)		

Como recolocar o conjunto do dissipador de calor e ventilador do processador

1. Execute os procedimentos apresentados em [Antes de começar](#).
2. Limpe a graxa térmica da parte inferior do dissipador de calor.

 **AVISO:** aplique nova graxa térmica. A aplicação de nova graxa térmica é importante para garantir uma ligação térmica adequada, o que é um requisito para a operação ideal do processador.

3. Aplique nova graxa térmica na parte superior do processador.
4. Alinhe os quatro parafusos prisioneiros do conjunto do dissipador de calor e ventilador do processador com os orifícios na placa de sistema.
5. Em ordem diagonal, aperte os quatro parafusos prisioneiros que prendem o conjunto do dissipador de calor e ventilador do processador.
6. Conecte o cabo do conjunto do dissipador de calor e ventilador do processador ao respectivo conector na placa de sistema (consulte [Componentes da placa de sistema](#)).
7. Recoloque a tampa do computador (consulte [Como recolocar a tampa do computador](#)).
8. Conecte o computador e os dispositivos às tomadas elétricas e ligue-os.






[Voltar ao Sumário](#)

[Voltar ao Sumário](#)

Processador



Dell™ Studio XPS™ 8000 Manual de serviço


- [Como remover o processador](#)
- [Como recolocar o processador](#)

-  **ADVERTÊNCIA:** antes de trabalhar na parte interna do computador, leia as instruções de segurança fornecidas com o computador. Para obter mais informações sobre as melhores práticas de segurança, consulte a página inicial sobre conformidade com normalização em www.dell.com/regulatory_compliance.
-  **ADVERTÊNCIA:** para evitar choques elétricos, sempre desconecte o computador da tomada elétrica antes de remover a tampa.
-  **ADVERTÊNCIA:** não opere o computador com qualquer tampa removida (inclusive tampas do computador, tampas frontais, suportes de preenchimento, inserções do painel frontal, etc.).
-  **AVISO:** somente um técnico credenciado deve executar reparos no computador. Danos decorrentes de mão-de-obra não autorizada pela Dell™ não serão cobertos pela garantia.
-  **AVISO:** não execute as etapas a seguir a menos que você esteja familiarizado com a remoção e substituição de hardware. A execução incorreta dessas etapas pode danificar a placa de sistema. Para obter serviços técnicos consulte o *Guia de Configuração*.

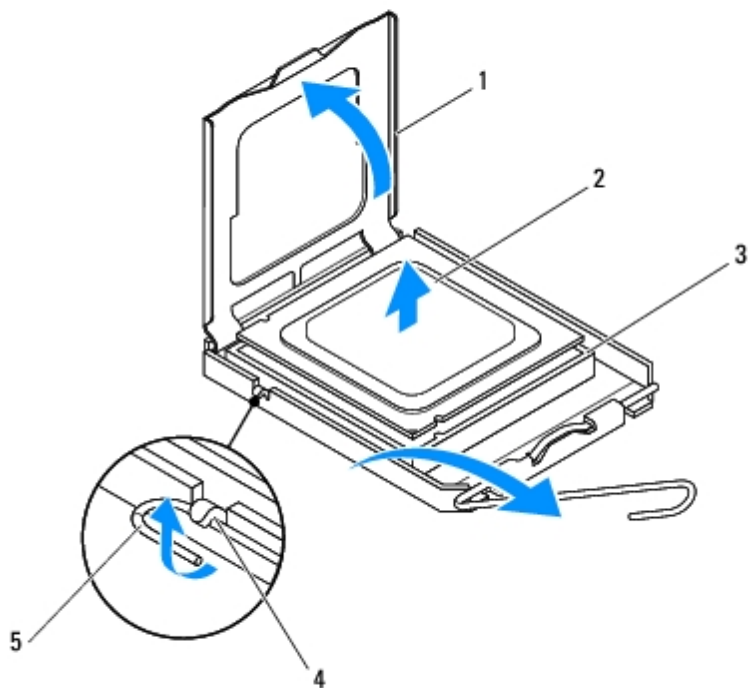
Como remover o processador

1. Execute os procedimentos descritos em [Antes de começar](#).
2. Remova a tampa do computador (consulte [Como remover a tampa do computador](#)).

-  **AVISO:** somente um técnico credenciado deve executar reparos no computador. Danos decorrentes de mão-de-obra não autorizada pela Dell™ não serão cobertos pela garantia.
 -  **AVISO:** apesar de ter uma cobertura de plástico, o conjunto do dissipador de calor pode esquentar muito durante a operação normal. Aguarde tempo suficiente até que o conjunto resfrie antes de tocá-lo.
3. Remova o ventilador e o conjunto do dissipador de calor do processador do computador (consulte [Como remover o conjunto do dissipador de calor e ventilador do processador](#)).

-  **NOTA:** a menos que seja necessário um novo dissipador de calor para o novo processador, use o conjunto do dissipador de calor original ao trocar o processador.

4. Pressione e empurre a alavanca de liberação para baixo e para fora a fim de soltá-la da aba que a prende.
5. Abra a tampa do processador.



1	tampa do processador	2	processador
3	soquete	4	aba
5	alavanca de liberação		

AVISO: ao remover o processador, não toque em nenhum pino dentro do soquete e nem deixe que caiam objetos sobre os pinos no soquete.

6. Levante delicadamente o processador para removê-lo do soquete.

Deixe a alavanca de liberação estendida na posição de liberação, de modo que o soquete esteja pronto para receber o novo processador.

Como recolocar o processador

AVISO: para eliminar a eletricidade estática de seu corpo, toque em uma superfície de metal sem pintura na parte de trás do computador.

AVISO: ao trocar o processador, não toque nenhum pino dentro do soquete ou deixe cair algum objeto sobre os pinos no soquete.

1. Execute os procedimentos descritos em [Antes de começar](#).

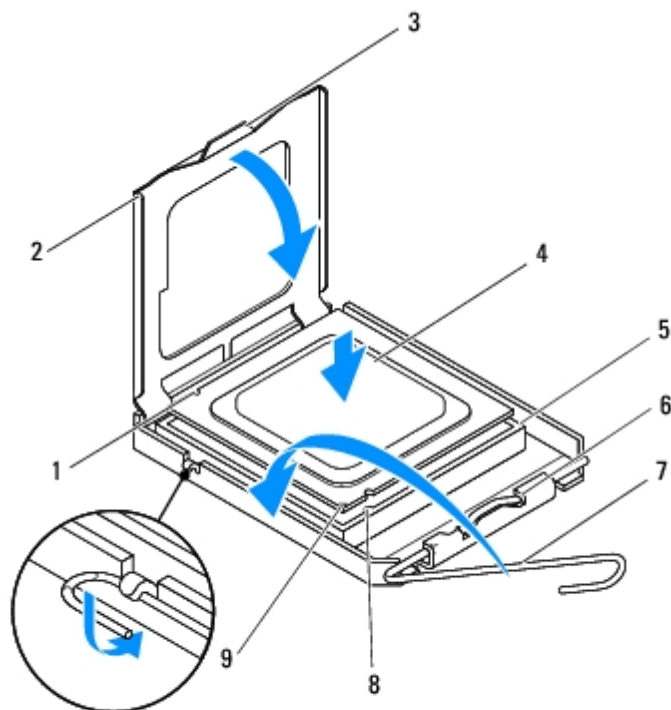
2. Desembale o novo processador, tomando cuidado para não tocar na parte de baixo.

AVISO: posicione o processador no soquete corretamente para evitar danos permanentes ao processador e ao computador quando este for ligado.

3. Se a alavanca de liberação no soquete não estiver totalmente estendida, mova-a para essa posição.
4. Oriente os entalhes de alinhamento frontal e posterior do processador com os respectivos entalhes do soquete.
5. Alinhe os cantos do pino 1 do processador e do soquete

AVISO: para evitar danos, verifique se o processador está devidamente alinhado ao soquete e não use muita força ao instalar o processador.

6. Coloque o processador cuidadosamente sobre o soquete e verifique se está posicionado de forma correta.
7. Quando o processador estiver totalmente assentado no soquete, feche a tampa do processador, verifique se a aba da tampa do processador está posicionada embaixo da trava central da tampa no soquete.




1	entalhe de alinhamento posterior	2	tampa do processador
3	trava da tampa central	4	processador
5	soquete	6	aba
7	alavanca de liberação	8	entalhe de alinhamento frontal
9	indicador do pino 1 do processador		

8. Gire a alavanca de liberação do soquete na direção do soquete e encaixe-a para prender o processador.
9. Limpe a graxa térmica da parte inferior do dissipador de calor.

AVISO: aplique nova graxa térmica. A aplicação de nova graxa térmica é importante para garantir uma ligação térmica adequada, o que é um requisito para a operação ideal do processador.

10. Aplique a nova graxa térmica na parte superior do processador.
11. Recoloque o ventilador do processador e o conjunto do dissipador de calor (consulte [Como recolocar o conjunto do](#)

[dissipador de calor e ventilador do processador](#)).

 **AVISO:** verifique se o ventilador e o conjunto do dissipador de calor do processador estão corretamente assentados e firmes.

12. Recoloque a tampa do computador (consulte [Como recolocar a tampa do computador](#)).

[Voltar ao Sumário](#)

[Voltar ao Sumário](#)

Bateria

Dell™ Studio XPS™ 8000 Manual de serviço

- [Como remover a bateria](#)
- [Como substituir a bateria](#)

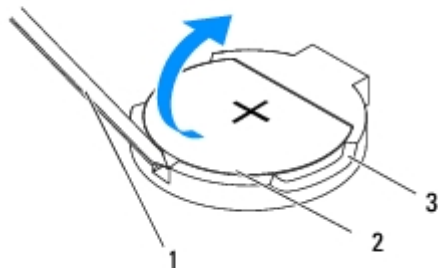
- ⚠ ADVERTÊNCIA:** antes de trabalhar na parte interna do computador, leia as instruções de segurança fornecidas com o computador. Para obter mais informações sobre as melhores práticas de segurança, consulte a página inicial sobre conformidade com normalização em www.dell.com/regulatory_compliance.
- ⚠ ADVERTÊNCIA:** uma nova bateria poderá explodir se não for instalada corretamente. Utilize apenas baterias do tipo recomendado pelo fabricante ou equivalente. Descarte as baterias usadas de acordo com as instruções do fabricante.
- ⚠ ADVERTÊNCIA:** para evitar choques elétricos, sempre desconecte o computador da tomada elétrica antes de remover a tampa.
- ⚠ ADVERTÊNCIA:** não opere o computador com qualquer tampa removida (inclusive tampas do computador, tampas frontais, suportes de preenchimento, inserções do painel frontal, etc.).
- ⚠ AVISO:** somente um técnico credenciado deve executar reparos no computador. Danos decorrentes de mão-de-obra não autorizada pela Dell™ não serão cobertos pela garantia.

Como remover a bateria

1. Registre todas as telas na configuração do sistema (consulte [Configuração do sistema](#)) para que você possa restaurar as configurações corretas após a instalação da nova bateria.
2. Execute os procedimentos descritos em [Antes de começar](#).
3. Remova a tampa do computador (consulte [Como remover a tampa do computador](#)).
4. Localize o soquete da bateria na placa de sistema (consulte [Componentes da placa de sistema](#)).

⚠ AVISO: se for retirar a bateria do soquete utilizando um objeto pontudo, tome cuidado para não tocar na placa de sistema com o objeto. Certifique-se de que o objeto realmente está entre a bateria e o soquete antes de tentar retirá-la. Caso contrário, poderá danificar a placa de sistema retirando o soquete ou quebrando as linhas de circuito na placa de sistema.

5. Com um estilete plástico, levante cuidadosamente a bateria do respectivo soquete na placa de sistema.



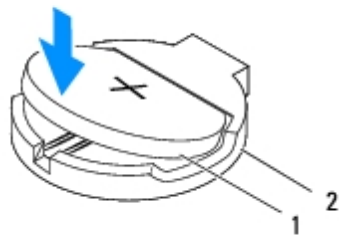
1	estilete plástico	2	bateria
---	-------------------	---	---------

3	soquete da bateria		
---	--------------------	--	--

6. Guarde a bateria em um local seguro.
-

Como substituir a bateria

1. Execute os procedimentos apresentados em [Antes de começar](#).
2. Insira a nova bateria (CR2032) no soquete com o lado "+" voltado para cima e encaixe-a no lugar.



1	bateria	2	soquete da bateria
---	---------	---	--------------------

3. Recoloque a tampa do computador (consulte [Como recolocar a tampa do computador](#)).
 4. Conecte o computador e os dispositivos às tomadas elétricas e ligue-os.
 5. Entre na configuração do sistema (consulte [Configuração do sistema](#)) e restaure as configurações registradas em [etapa 1](#).
-

[Voltar ao Sumário](#)


[Voltar ao Sumário](#)

Fonte de alimentação

Dell™ Studio XPS™ 8000 Manual de serviço


[Como remover a fonte de alimentação](#)

[Como recolocar a fonte de alimentação](#)

 **ADVERTÊNCIA:** antes de trabalhar na parte interna do computador, leia as instruções de segurança fornecidas com o computador. Para obter mais informações sobre as melhores práticas de segurança, consulte a página inicial sobre conformidade com normalização em www.dell.com/regulatory_compliance.

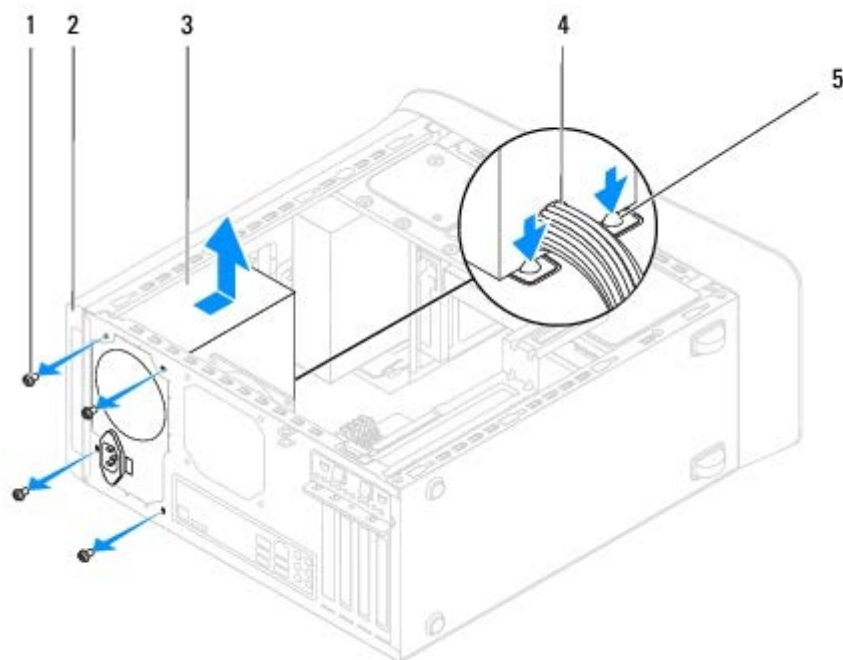
 **ADVERTÊNCIA:** para evitar choques elétricos, sempre desconecte o computador da tomada elétrica antes de remover a tampa.

 **ADVERTÊNCIA:** não opere o computador com qualquer tampa removida (inclusive tampas do computador, tampas frontais, suportes de preenchimento, inserções do painel frontal, etc.).

 **AVISO:** somente um técnico credenciado deve executar reparos no computador. Danos decorrentes de mão-de-obra não autorizada pela Dell™ não serão cobertos pela garantia.

Como remover a fonte de alimentação

1. Execute os procedimentos descritos em [Antes de começar](#).
2. Remova a tampa do computador (consulte [Como remover a tampa do computador](#)).
3. Desconecte os cabos de alimentação CC da placa de sistema e das unidades (consulte [Componentes da placa de sistema](#)).
4. Solte todos os cabos do clipe de fixação na lateral da fonte de alimentação.
5. Remova os quatro parafusos que prendem a fonte de alimentação ao chassi.
6. Pressione a presilha da fonte de alimentação para liberar a fonte do chassi.



1	parafusos (4)	2	chassi
3	fonte de alimentação	4	cabo
5	presilha da fonte de alimentação		

Como recolocar a fonte de alimentação

1. Execute os procedimentos descritos em [Antes de começar](#).
2. Alinhe os orifícios dos parafusos na fonte de alimentação com os orifícios dos parafusos no chassi.

⚠ ADVERTÊNCIA: se todos os parafusos não forem recolocados e apertados, isso pode provocar choque elétrico, pois esses parafusos são parte importante do sistema de conexão à terra.

3. Recoloque os quatro parafusos que prendem a fonte de alimentação ao chassi.
4. Conecte os cabos de alimentação CC à placa de sistema e às unidades (consulte [Componentes da placa de sistema](#)).
5. Recoloque a tampa do computador (consulte [Como recolocar a tampa do computador](#)).
6. Verifique a chave seletora de tensão (se for o caso) para garantir a seleção da tensão correta.
7. Conecte o computador e os dispositivos às tomadas elétricas e ligue-os.





[Voltar ao Sumário](#)

[Voltar ao Sumário](#)

Placa de sistema

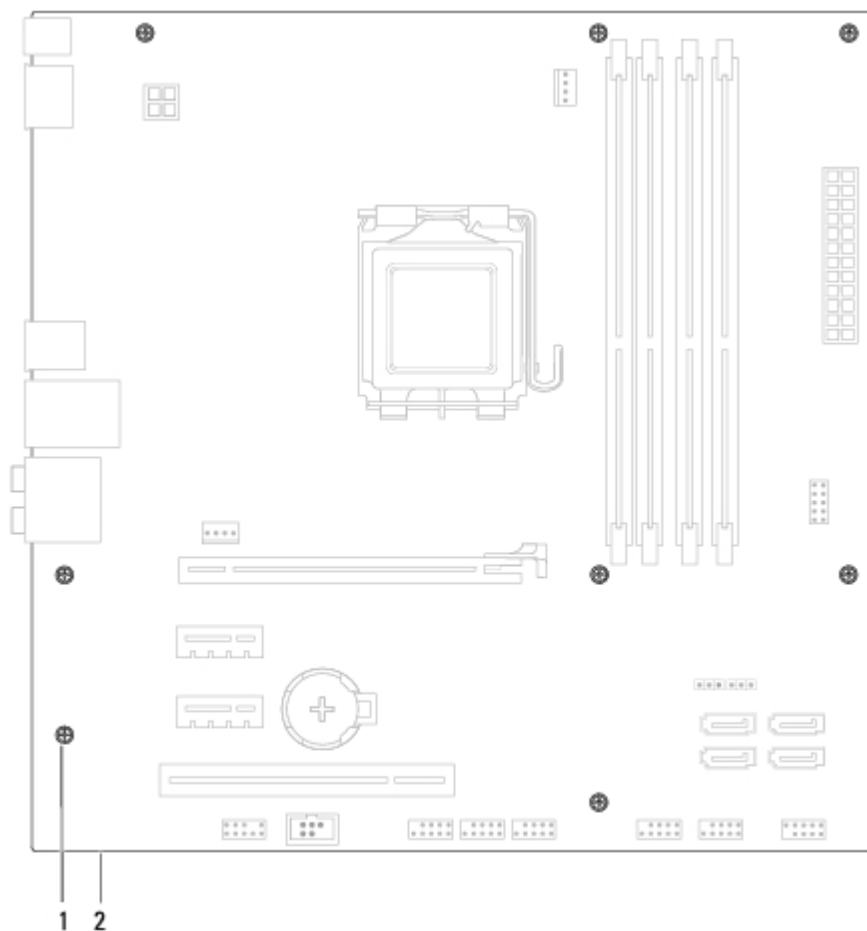
Dell™ Studio XPS™ 8000 Manual de serviço

- [Como remover a placa de sistema](#)
- [Como substituir a placa de sistema](#)

-  **ADVERTÊNCIA:** antes de trabalhar na parte interna do computador, leia as instruções de segurança fornecidas com o computador. Para obter mais informações sobre as melhores práticas de segurança, consulte a página inicial sobre conformidade com normalização em www.dell.com/regulatory_compliance.
-  **ADVERTÊNCIA:** para evitar choques elétricos, sempre desconecte o computador da tomada elétrica antes de remover a tampa.
-  **ADVERTÊNCIA:** não opere o computador com qualquer tampa removida (inclusive tampas do computador, tampas frontais, suportes de preenchimento, inserções do painel frontal, etc.).
-  **AVISO:** somente um técnico credenciado deve executar reparos no computador. Danos decorrentes de mão-de-obra não autorizada pela Dell™ não serão cobertos pela garantia.
-

Como remover a placa de sistema

1. Execute os procedimentos descritos em [Antes de começar](#).
2. Remova a tampa do computador (consulte [Como remover a tampa do computador](#)).
3. Remova todas as placas PCI e PCI Express, se aplicável (consulte [Como remover placas PCI e PCI Express](#)).
4. Remova o conjunto do dissipador de calor e ventilador do processador (consulte [Como remover o conjunto do dissipador de calor e ventilador do processador](#)).
5. Remova o processador (consulte [Como remover o processador](#)).
6. Remova os módulos de memória (consulte [Como remover o\(s\) módulo\(s\) de memória](#)) e anote qual módulo de memória foi removido de cada slot DIMM de maneira que você possa instalá-los nos mesmos slots após a substituição da placa de sistema.
7. Desconecte todos os cabos conectados à placa de sistema (consulte [Componentes da placa de sistema](#)). Preste atenção no roteamento dos cabos ao desconectá-los, para que você possa recolocá-los corretamente após a instalação da nova placa de sistema.
8. Remova os oito parafusos que prendem a placa de sistema ao chassi.



1	parafusos (8)	2	placa de sistema
---	---------------	---	------------------


9. Levante a placa de sistema e retire-a.
10. Compare a placa de sistema removida com a placa de sistema de reposição para assegurar que são idênticas.

NOTA: alguns componentes e conectores na placa de sistema de reposição podem estar em posições diferentes das dos componentes e conectores correspondentes na placa existente.

NOTA: as configurações de jumper na placa de sistema de reposição são predefinidas de fábrica.


Como substituir a placa de sistema

1. Execute os procedimentos descritos em [Antes de começar](#).
2. Alinhe cuidadosamente a placa de sistema no chassi e deslize-a em direção à parte traseira do computador.
3. Recoloque os oito parafusos que prendem a placa de sistema ao chassi.
4. Conecte os cabos que foram desconectados da placa de sistema (consulte [Componentes da placa de sistema](#)).
5. Recoloque o processador (consulte [Como recolocar o processador](#)).
6. Recoloque o conjunto do dissipador de calor e ventilador do processador (consulte [Como recolocar o conjunto do dissipador de calor e ventilador do processador](#)).

 **AVISO:** somente um técnico credenciado deve executar reparos no computador. Danos decorrentes de mão-de-obra não autorizada pela Dell™ não serão cobertos pela garantia.

 **AVISO:** verifique se o conjunto do dissipador de calor está corretamente assentado e firme.

7. Recoloque os módulos de memória (consulte [Como instalar o\(s\) módulo\(s\) de memória](#)).
8. Recoloque todas as placas PCI e PCI Express na placa de sistema, se aplicável (consulte [Como recolocar placas PCI e PCI Express](#)).
9. Recoloque a tampa do computador (consulte [Como recolocar a tampa do computador](#)).
10. Conecte o computador e os dispositivos às tomadas elétricas e ligue-os.
11. Atualize o BIOS do sistema, conforme a necessidade.

 **NOTA:** para obter informações sobre a atualização do BIOS do sistema, consulte [Como atualizar o BIOS](#).

[Voltar ao Sumário](#)

[Voltar ao Sumário](#)

Configuração do sistema


Dell™ Studio XPS™ 8000 Manual de serviço

- [Visão geral](#)
- [Como eliminar senhas esquecidas](#)
- [Como apagar as configurações do CMOS](#)
- [Como atualizar o BIOS](#)


Visão geral

Use a configuração do sistema para:

- Modificar as informações de configuração do sistema após adicionar, mudar ou remover qualquer hardware do seu computador.
- Definir ou mudar uma opção selecionável pelo usuário como, por exemplo, a senha do usuário.
- Ler a quantidade atual de memória ou definir o tipo de disco rígido instalado.


 **AVISO:** somente um técnico credenciado deve executar reparos no computador. Danos decorrentes de mão-de-obra não autorizada pela Dell™ não serão cobertos pela garantia.

 **AVISO:** não altere as configurações deste programa, a menos que você seja um usuário de computador experiente. Certas alterações podem causar o funcionamento incorreto do computador.

 **NOTA:** antes de alterar a configuração do sistema, é recomendável que você anote as informações da tela de configuração do sistema para referência futura.

Como entrar na configuração do sistema

1. Ligue (ou reinicie) o computador.
2. Quando o logotipo azul da DELL™ for exibido, aguarde o prompt F2 aparecer e pressione a tecla <F2> imediatamente.

 **NOTA:** o prompt F2 indica que o teclado foi inicializado. Esse prompt pode aparecer muito rapidamente. Portanto, você precisa estar muito atento para vê-lo e pressionar a tecla <F2> imediatamente. Se você pressionar <F2> antes de ser solicitado a fazê-lo, esta ação será perdida. Se você esperar demais e o logotipo do sistema operacional aparecer, continue aguardando até que a área de trabalho do Microsoft® Windows® seja mostrada. Em seguida, desligue o computador (consulte [Como desligar o computador](#)) e tente novamente.

Telas de Configuração do sistema

As telas de configuração do sistema mostram informações sobre a configuração atual ou sobre as configurações do computador que podem ser alteradas. As informações na tela são divididas em três áreas: a lista de opções, o campo de opções ativas e as funções de tecla.

Menu — Mostrado na parte superior da janela System Setup (Configuração do sistema). Este campo mostra um menu de acesso às opções de configuração do sistema. Pressione as setas para cima e para baixo para navegar. Quando uma opção de **menu** é realçada, o recurso **Options List** (Lista de opções) mostra as opções que definem o hardware instalado no computador.

Options List (Lista de opções) — Aparece no lado esquerdo da janela de configuração do sistema. Essa área mostra uma lista dos recursos

Options Field (Campo de opções) — Mostrado no lado direito do recurso **Options List** (Lista de opções), contém as informações de cada opção mostrada em **Options List** (Lista de opções). Nessa área, você pode visualizar as

Help (Ajuda) — Aparece no lado direito da janela System Setup (Configuração do

que definem a configuração do computador, incluindo o hardware instalado e os recursos de segurança e de economia de energia. Percorra a lista, usando as teclas de seta para cima e para baixo. Quando uma opção é selecionada, o recurso **Options Field** (Campo de opções) mostra as configurações atuais disponíveis da opção.


informações sobre o seu computador e fazer alterações nas configurações atuais. Pressione <Enter> para alterar as configurações atuais. Pressione <ESC> para retornar à **Options List** (Lista de opções).

sistema) e contém informações de ajuda sobre a opção selecionada em **Options List** (Lista de opções).

NOTA: nem todas as configurações mostradas no recurso **Options Field** (Campo de opções) podem ser alteradas.

Key Functions (Funções das teclas) — Mostradas abaixo do recurso **Options Field** (Campo de opções), contém uma lista das teclas e suas funções no campo ativo da configuração do sistema.

Opções de configuração do sistema

 **NOTA:** os itens listados nesta tabela podem variar dependendo do computador e dos dispositivos instalados.

System Info (Informações sobre o sistema)	
BIOS Info (Informações sobre o BIOS)	Exibe a data e o número da versão do BIOS
System (Sistema)	Exibe o modelo do sistema
Asset Tag (Etiqueta de patrimônio)	Exibe a etiqueta de patrimônio do computador, se houver
Service Tag (Etiqueta de serviço)	Exibe a etiqueta de serviço do computador
Processor Type (Tipo de processador)	Exibe o tipo de processador
Processor Cache L2 (Cache L2 do processador)	Exibe o tamanho do cache L2 do processador
Processor Cache L3 (Cache L3 do processador)	Exibe o tamanho do cache L3 do processador
Memory Installed (Memória instalada)	Indica a quantidade de memória instalada em MB
Memory Available (Memória disponível)	Indica a quantidade de memória disponível em MB
Memory Speed (Velocidade da memória)	Indica a velocidade da memória em MHz
Memory Technology (Tecnologia da memória)	Indica a tecnologia da memória: DDR3
Standard CMOS Features (Recursos padrão do CMOS)	
System Time (Hora do sistema)	Exibe a hora atual no formato hh:mm:ss
System Date (Data do sistema)	Exibe a data atual no formato mm:dd:aa
SATA1	Exibe a unidade SATA1 integrada no computador
SATA2	Exibe a unidade SATA2 integrada no computador
SATA3	Mostra a unidade SATA3 integrada no computador
SATA4	Exibe a unidade SATA4 integrada no computador
eSATA	Exibe a unidade eSATA integrada no computador
Advanced BIOS Features (Recursos avançados do BIOS)	
CPU Feature (Recurso da CPU)	<ul style="list-style-type: none"> Hyper-Threading — Enabled (Ativado) ou Disabled (Desativado) ("Enabled" por padrão) Intel SpeedStep™ Tech — Enabled (Ativado) ou Disabled (Desativado) ("Enabled" por padrão) Intel® C-STATE Tech — Enabled (Ativado) ou Disabled (Desativado) ("Enabled" por padrão)

	<ul style="list-style-type: none"> • Intel® Virtualization Tech — Enabled (Ativado) ou Disabled (Desativado) ("Enabled" por padrão) • Limit CPUID Value (Valor limite do CPUID) — Enabled (Ativado) ou Disabled (Desativado) ("Disabled" por padrão) • Execute Disable Bit (Bit de desativação da execução) — Enabled (Ativado) ou Disabled (Desativado) ("Enabled" por padrão) • Multiple CPU Core (CPU de múltiplos núcleos) — "All" (Todos) ou 1 ou 2 ("All" por padrão)
USB Device Setting (Configuração de dispositivo USB)	<ul style="list-style-type: none"> • USB Controller (Controlador USB) — Enabled (Ativado) ou Disabled (Desativado) ("Enabled" por padrão) • USB Operation Mode (Modo de operação USB) — "High Speed" (Alta velocidade), "Full/Low Speed" (Máxima/baixa velocidade) ("High Speed" por padrão)
Advanced Chipset Features (Recursos avançados do chipset)	
Onboard Audio Controller (Controlador de áudio on-board)	Enabled (Ativado) ou Disabled (Desativado) ("Enabled", por padrão)
SATA Mode (Modo SATA)	IDE; RAID ("IDE", por padrão)
Onboard LAN Controller (Controlador LAN on-board)	Enabled (Ativado) ou Disabled (Desativado) ("Enabled", por padrão)
Onboard LAN Boot ROM (ROM de inicialização de LAN on-board)	Enabled (Ativado) ou Disabled (Desativado) ("Disabled", por padrão)
1394 Controller (Controlador 1394)	Enabled (Ativado) ou Disabled (Desativado) ("Enabled", por padrão)
Boot Device Configuration (Configuração do dispositivo de inicialização)	
Boot Settings Configuration (Configuração das definições de inicialização)	Configura os parâmetros durante a inicialização do sistema.
Hard Disk Boot Priority (Prioridade de inicialização de disco rígido)	Define a prioridade de inicialização dos discos rígidos. Os itens mostrados são atualizados dinamicamente de acordo com os discos rígidos detectados
First Boot Device (Primeiro dispositivo de inicialização)	Especifica a sequência de inicialização dentre os dispositivos disponíveis Removable; CD/DVD; Hard Drive; Disabled (Removível, CD/DVD, Disco rígido, Desativado) ("Removable", por padrão)
Second Boot Device (Segundo dispositivo de inicialização)	Especifica a sequência de inicialização dentre os dispositivos disponíveis Removable; CD/DVD; Hard Drive; Disabled (Removível, CD/DVD, Disco rígido, Desativado) ("CD/DVD", por padrão)
Third Boot Device (Terceiro dispositivo de inicialização)	Especifica a sequência de inicialização dentre os dispositivos disponíveis Removable; CD/DVD; Hard Drive; Disabled (Removível, CD/DVD, Disco rígido, Desativado) ("Hard Drive", por padrão)
Boot Other Device (Outro dispositivo de inicialização)	No (Não); Yes (Sim) ("Yes", por padrão)
Power Management Setup (Configuração do gerenciamento de energia)	
ACPI Suspend Type (Tipo de suspensão ACPI)	Especifica o tipo de suspensão da ACPI. O padrão é S3
Remote Wake Up (Acionamento remoto)	Esta opção liga o computador quando você tenta acessá-lo pela LAN ("Enabled", por padrão)
AC Recovery (Recuperação de CA)	Especifica o comportamento do computador após a recuperação de uma interrupção no fornecimento de energia ("Off", por padrão) <ul style="list-style-type: none"> • On (Ativado) — O computador liga quando o fornecimento de energia é


	restabelecido <ul style="list-style-type: none"> • Off (Desativado) — O computador continua desligado • Last (Último) — O computador retorna ao estado de energia em que se encontrava antes da interrupção no fornecimento de energia
Auto Power On (Ativação automática)	Permite configurar um alarme para ligar o computador automaticamente
Auto Power On Date (Data da ativação automática)	Permite configurar uma data na qual o computador será automaticamente ligado
Auto Power On Time (Horário da ativação automática)	Permite configurar um horário no qual o computador será automaticamente ligado
BIOS Security Features (Recursos de segurança do BIOS)	
Supervisor Password (Senha do supervisor)	Status de supervisor instalado
User Password (Senha do usuário)	Status de usuário instalado
Set Supervisor Password (Definir senha do supervisor)	Permite definir a senha de supervisor
User Access Level (Nível de acesso do usuário)	Permite alterar o nível de acesso de usuários apenas se a senha de supervisor estiver definida
Set User Password (Definir senha do usuário)	Permite definir as senhas de usuário desejadas, apenas se a senha de supervisor estiver definida
Password Check (Verificação de senha)	Setup (Configuração); Always (Sempre) ("Setup", por padrão) Esta opção só estará disponível se a senha de supervisor estiver definida
Exit (Sair)	
Exit Options (Opções de saída)	Oferece opções para Load Default (Carregar padrão), Save and Exit Setup (Salvar e sair da configuração), e Exit Without Saving (Sair sem salvar)

Boot Sequence (Sequência de inicialização)

Este recurso permite alterar a sequência de inicialização dos dispositivos.

Boot Options (Opções de inicialização)

- **Hard Drive** (Disco Rígido) — O computador tentará inicializar a partir do disco rígido principal. Se não houver nenhum sistema operacional na unidade, o computador gerará uma mensagem de erro.
- **CD/DVD Drive** (Unidade de CD/DVD) — O computador tenta inicializar a partir da unidade de CD/DVD. Se nenhum CD/DVD estiver na unidade ou se o CD/DVD não tiver nenhum sistema operacional, o computador gera uma mensagem de erro.
- **USB Flash Device** (Dispositivo flash USB) — Insira o dispositivo de memória em uma porta USB e reinicie o computador. Quando F12 = Boot Menu (Menu de inicialização) for exibido na tela, pressione <F12>. O BIOS detecta o dispositivo e adiciona a opção USB Flash ao menu de inicialização.

 **NOTA:** a inicialização a partir de um dispositivo USB só poderá ser feita se ele for inicializável. Para certificar-se de que o dispositivo é inicializável, verifique a documentação do dispositivo.

Como alterar a sequência de inicialização da inicialização atual

Você pode usar este recurso para alterar a sequência de inicialização atual, por exemplo: inicializar a partir da unidade de CD/DVD e executar o Dell Diagnostics a partir do disco *Drivers and Utilities* (Drivers e utilitários). Quando o teste de

diagnósticos terminar, a sequência de inicialização anterior é restaurada.


1. Se você for fazer a inicialização a partir de um dispositivo USB, conecte-o a um conector USB.
2. Ligue (ou reinicie) o computador.
3. Quando **F2 = Setup**, **F12 = Boot Menu** (Configuração, Menu de inicialização) for exibido na tela, pressione <F12>.

Se você esperar tempo demais e o logotipo do sistema operacional aparecer, continue aguardando até que a área de trabalho do Microsoft® Windows® seja exibida. Em seguida, desligue o computador e tente novamente.

O **Boot Device Menu** (Menu de dispositivo de inicialização) será mostrado, com a lista de todos os dispositivos de inicialização disponíveis. Cada dispositivo tem um número ao lado.


4. No **Boot Device Menu** (Menu de dispositivo de inicialização), escolha o dispositivo de onde deseja inicializar.

Por exemplo, se você estiver inicializando em um pen drive USB, realce **USB Flash Device** (Dispositivo flash USB) e pressione <Enter> .

 **NOTA:** a inicialização a partir de um dispositivo USB só poderá ser feita se ele for inicializável. Para verificar se o dispositivo é inicializável, consulte a documentação do dispositivo.

Como alterar a sequência de inicialização das futuras inicializações

1. Entre na configuração do sistema (consulte [Como entrar na configuração do sistema](#)).
2. Use as teclas de seta para realçar a opção de menu **Boot Device Configuration** (Configuração do dispositivo de inicialização) e pressione <Enter> para acessar o menu.

 **NOTA:** anote a sequência de inicialização atual, para o caso de querer restaurá-la.

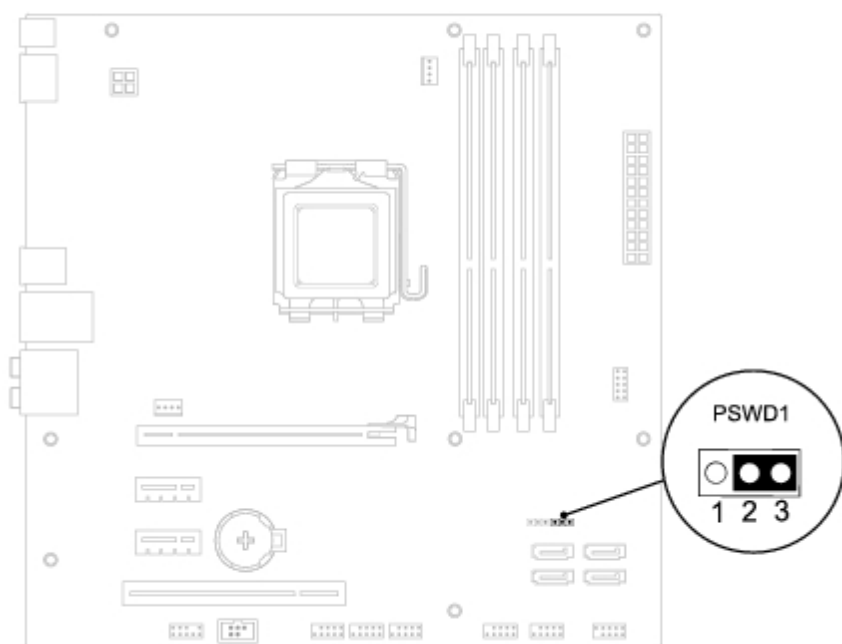
3. Pressione as teclas de seta para cima e para baixo para mover-se pela lista de dispositivos.
4. Pressione o sinal (+) ou (-) para mudar a prioridade de inicialização do dispositivo.

Como eliminar senhas esquecidas

 **ADVERTÊNCIA:** antes de iniciar qualquer procedimento desta seção, siga as instruções de segurança fornecidas com o computador.

 **ADVERTÊNCIA:** o computador precisa ser desconectado da tomada elétrica para que a configuração de senha seja removida.

1. Execute os procedimentos descritos em [Antes de começar](#).
2. Remova a tampa do computador (consulte [Como remover a tampa do computador](#)).
3. Localize o jumper de reinicialização de senha de 3 pinos (PSWD1) na placa de sistema (consulte [Componentes da placa de sistema](#)).

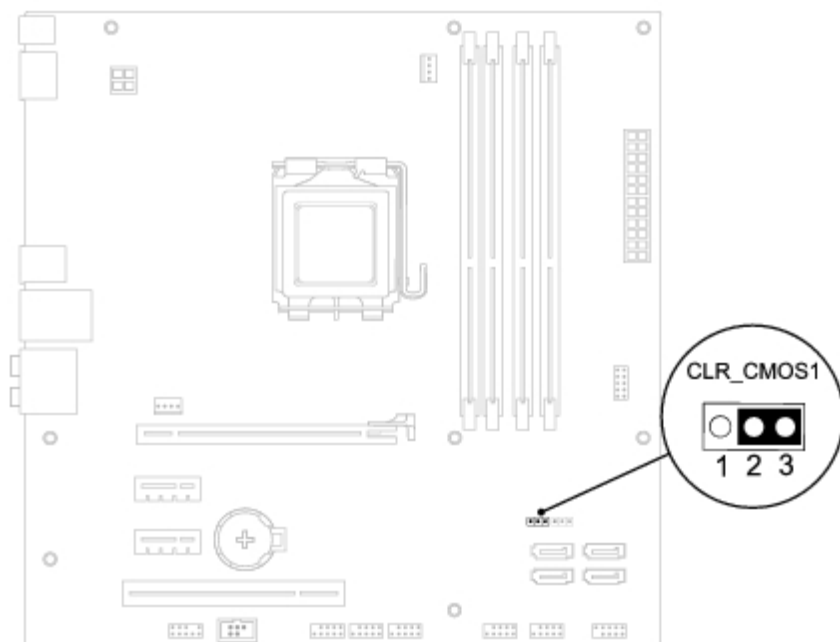


4. Remova o plugue de jumper de dois pinos dos pinos 2 e 3 e coloque-o nos pinos 1 e 2.
5. Ative o sistema para limpar a senha.
6. Desconecte das tomadas elétricas o computador e todos os dispositivos conectados.
7. Remova o plugue de jumper de dois pinos dos pinos 1 e 2 e recoloque-o nos pinos 2 e 3 para ativar o recurso de senha.
8. Recoloque a tampa do computador (consulte [Como recolocar a tampa do computador](#)).
9. Conecte o computador e os dispositivos às tomadas elétricas e ligue-os.

Como apagar as configurações do CMOS

- ⚠ ADVERTÊNCIA:** antes de iniciar qualquer procedimento desta seção, siga as instruções de segurança fornecidas com o computador.
- ⚠ ADVERTÊNCIA:** o computador precisa ser desconectado da tomada elétrica para que as configurações do CMOS sejam removidas.


1. Execute os procedimentos descritos em [Antes de começar](#).
2. Remova a tampa do computador (consulte [Como remover a tampa do computador](#)).
3. Localize o jumper de reinicialização de CMOS de 3 pinos CMOS reset jumper (CLR_CMOS1) na placa de sistema (consulte [Componentes da placa de sistema](#)).



4. Remova o plugue de jumper de dois pinos dos pinos 2 e 3 e coloque-o nos pinos 1 e 2.
5. Aguarde cerca de cinco segundos para limpar a configuração do CMOS.
6. Remova o plugue de dois pinos dos pinos 1 e 2 e recoloque-o nos pinos 2 e 3.
7. Recoloque a tampa do computador (consulte [Como remover a tampa do computador](#)).
8. Conecte o computador e os dispositivos às tomadas elétricas e ligue-os.

Como atualizar o BIOS

1. Ligue o computador.
2. Vá até o site de suporte da Dell em **support.dell.com** (em inglês).
3. Clique em **Drivers & Downloads** (Drivers e downloads)® **Select Model** (Selecionar modelo).
4. Selecione o tipo de produto na lista **Select Your Product Family** (Selecionar a família de produtos).
5. Selecione a marca do produto na lista **Select Your Product Line** (Selecionar a linha de produto).
6. Selecione o número do modelo do produto na lista **Select Your Product Model** (Selecionar o modelo do produto).

 **NOTA:** se você selecionou um modelo diferente e quiser começar de novo, clique em Start Over (Recomeçar) no canto direito do menu.

7. Clique em **Confirm** (Confirmar).
8. Uma lista de resultados é exibida na tela. Clique em **BIOS**.
9. Clique em **Download Now** (Fazer download agora) para baixar o arquivo mais recente do BIOS. A janela **File Download** (Download de arquivo) é exibida.
10. Clique em **Save** (Salvar) para salvar o arquivo na sua área de trabalho. O arquivo será salvo na sua área de trabalho.

11. Clique em **Close** (Fechar) se a janela **Download Complete** (Download concluído) for mostrada. O ícone do arquivo é exibido na área de trabalho e é intitulado da mesma forma que o arquivo baixado de atualização do BIOS.
12. Clique duas vezes no ícone do arquivo na área de trabalho e siga os procedimentos apresentados na tela.

[Voltar ao Sumário](#)